

Documento Básico **SU**

Seguridad de utilización

- SU 1 Seguridad frente al riesgo de caídas
- SU 2 Seguridad frente al riesgo de impacto o de atrapamiento
- SU 3 Seguridad frente al riesgo de aprisionamiento
- SU 4 Seguridad frente al riesgo causado por iluminación inadecuada
- SU 5 Seguridad frente al riesgo causado por situaciones con alta ocupación
- SU 6 Seguridad frente al riesgo de ahogamiento
- SU 7 Seguridad frente al riesgo causado por vehículos en movimiento
- SU 8 Seguridad frente al riesgo causado por la acción del rayo

Introducción

I Objeto

Este Documento Básico (DB) tiene por objeto establecer reglas y procedimientos que permiten cumplir las exigencias básicas de seguridad de utilización. Las secciones de este DB se corresponden con las exigencias básicas SU 1 a SU 8. La correcta aplicación de cada Sección supone el cumplimiento de la exigencia básica correspondiente. La correcta aplicación del conjunto del DB supone que se satisface el requisito básico "Seguridad de utilización".

No es objeto de este Documento Básico la regulación de las condiciones de accesibilidad no relacionadas con la seguridad de utilización que deben cumplir los edificios. Dichas condiciones se regulan en la normativa de accesibilidad que sea de aplicación.

Tanto el objetivo del requisito básico "Seguridad de utilización", como las exigencias básicas se establecen en el artículo 12 de la Parte I de este CTE y son los siguientes:

Artículo 12. Exigencias básicas de seguridad de utilización (SU)

1. El objetivo del requisito básico "Seguridad de utilización" consiste en reducir a límites aceptables el *riesgo* de que los *usuarios* sufran daños inmediatos durante el *uso previsto* de los edificios, como consecuencia de las características de su *proyecto, construcción, uso y mantenimiento*.
2. Para satisfacer este objetivo, los *edificios* se proyectarán, construirán, mantendrán y utilizarán de forma que se cumplan las exigencias básicas que se establecen en los apartados siguientes.
3. El Documento Básico DB-SU Seguridad de Utilización especifica parámetros objetivos y procedimientos cuyo cumplimiento asegura la satisfacción de las exigencias básicas y la superación de los niveles mínimos de calidad propios del requisito básico de seguridad de utilización.

12.1. Exigencia básica SU 1: Seguridad frente al riesgo de caídas

Se limitará el *riesgo* de que los *usuarios* sufran caídas, para lo cual los suelos serán adecuados para favorecer que las personas no resbalen, tropiecen o se dificulte la movilidad. Asimismo se limitará el riesgo de caídas en huecos, en cambios de nivel y en escaleras y rampas, facilitándose la limpieza de los acristalamientos exteriores en condiciones de seguridad.

12.2. Exigencia básica SU 2: Seguridad frente al riesgo de impacto o de atrapamiento

Se limitará el *riesgo* de que los *usuarios* puedan sufrir impacto o atrapamiento con elementos fijos o practicables del edificio.

12.3. Exigencia básica SU 3: Seguridad frente al riesgo de aprisionamiento

Se limitará el *riesgo* de que los *usuarios* puedan quedar accidentalmente aprisionados en recintos.

12.4. Exigencia básica SU 4: Seguridad frente al riesgo causado por iluminación inadecuada

Se limitará el *riesgo* de daños a las personas como consecuencia de una iluminación inadecuada en zonas de circulación de los *edificios*, tanto interiores como exteriores, incluso en caso de emergencia o de fallo del alumbrado normal.

12.5. Exigencia básica SU 5: Seguridad frente al riesgo causado por situaciones con alta ocupación

Se limitará el *riesgo* causado por situaciones con alta ocupación facilitando la circulación de las personas y la sectorización con elementos de protección y contención en previsión del riesgo de aplastamiento.

12.6. Exigencia básica SU 6: Seguridad frente al riesgo de ahogamiento

Se limitará el *riesgo* de caídas que puedan derivar en ahogamiento en piscinas, depósitos, pozos y similares mediante elementos que restrinjan el acceso.

12.7. Exigencia básica SU 7: Seguridad frente al riesgo causado por vehículos en movimiento

Se limitará el *riesgo* causado por vehículos en movimiento atendiendo a los tipos de pavimentos y la señalización y protección de las zonas de circulación rodada y de las personas.

12.8. Exigencia básica SU 8: Seguridad frente al riesgo causado por la acción del rayo

Se limitará el *riesgo* de electrocución y de incendio causado por la acción del rayo, mediante instalaciones adecuadas de protección contra el rayo.

II Ámbito de aplicación

El ámbito de aplicación de este DB es el que se establece con carácter general para el conjunto del CTE en el artículo 2 de la Parte 1. Su contenido se refiere únicamente a las exigencias básicas relacionadas con el requisito básico "Seguridad de utilización". También deben cumplirse las exigencias básicas de los demás requisitos básicos, lo que se posibilita mediante la aplicación del DB correspondiente a cada uno de ellos.

La protección frente a riesgos relacionados con instalaciones y equipos se consigue mediante el cumplimiento de sus reglamentos específicos.

III Criterios generales de aplicación

Pueden utilizarse otras soluciones diferentes a las contenidas en este DB, en cuyo caso deberá seguirse el procedimiento establecido en el artículo 5 del CTE, y deberá documentarse en el proyecto el cumplimiento de las exigencias básicas.

Las citas a normas equivalentes a normas EN cuya referencia haya sido publicada en el Diario Oficial de la Unión Europea, en el marco de la aplicación de la Directiva 89/106/CEE sobre productos de construcción o de otras Directivas, se deberán relacionar con la versión de dicha referencia.

IV Condiciones particulares para el cumplimiento del DB-SU

La aplicación de los procedimientos de este DB se llevará a cabo de acuerdo con las condiciones particulares que en el mismo se establecen y con las condiciones generales para el cumplimiento del CTE, las condiciones del proyecto, las condiciones en la ejecución de las obras y las condiciones del edificio que figuran en los artículos 5, 6, 7 y 8 respectivamente de la parte I del CTE.

V Terminología

A efectos de aplicación de este DB, los términos que figuran en letra cursiva deben utilizarse conforme al significado y a las condiciones que se establecen para cada uno de ellos, o bien en el anejo A de este DB, cuando se trate de términos relacionados únicamente con el requisito básico "Seguridad de utilización", o bien en el Anejo III de la Parte I de este CTE, cuando sean términos de uso común en el conjunto del Código.

Índice

Sección SU 1 Seguridad frente al riesgo de caídas

- 1 Resbaladidad de los suelos
- 2 Discontinuidades en el pavimento
- 3 Desniveles
 - 3.1 Protección de los desniveles
 - 3.2 Características de las barreras de protección
- 4 Escaleras y rampas
 - 4.1 Escaleras de *uso restringido*
 - 4.2 Escaleras de *uso general*
 - 4.3 Rampas
 - 4.4 Pasillos escalonados de acceso a localidades en graderíos y tribunas
 - 4.5 Escalas fijas
- 5 Limpieza de los acristalamientos exteriores

Sección SU 2 Seguridad frente al riesgo de impacto o de atrapamiento

- 1 Impacto
 - 1.1 Impacto con elementos fijos
 - 1.2 Impacto con elementos practicables
 - 1.3 Impacto con elementos frágiles
 - 1.4 Impacto con elementos insuficientemente perceptibles
- 2 Atrapamiento

Sección SU 3 Seguridad frente al riesgo de aprisionamiento en recintos

Sección SU 4 Seguridad frente al riesgo causado por iluminación inadecuada

- 1 Alumbrado normal
- 2 Alumbrado de emergencia
 - 2.1 Dotación
 - 2.2 Posición y características de las luminarias
 - 2.3 Características de la instalación
 - 2.4 Iluminación de las señales de seguridad

Sección SU 5 Seguridad frente al riesgo causado por situaciones de alta ocupación

- 1 Ámbito de aplicación
- 2 Condiciones de los graderíos para espectadores de pie

Sección SU 6 Seguridad frente al riesgo de ahogamiento

1 Piscinas

- 1.1 Barreras de protección
- 1.2 Características del vaso de la piscina
- 1.3 Andenes
- 1.4 Escaleras

2 Pozos y depósitos

Sección SU 7 Seguridad frente al riesgo causado por vehículos en movimiento

1 Ámbito de aplicación

2 Características constructivas

3 Protección de recorridos peatonales

4 Señalización

Sección SU 8 Seguridad frente al riesgo causado por la acción del rayo

1 Procedimiento de verificación

2 Tipo de instalación exigido

Anejo A Terminología

Anejo B Características de las instalaciones de protección frente al rayo

Sección SU 1

Seguridad frente al riesgo de caídas

1 Resbaladidad de los suelos

- 1 Con el fin de limitar el riesgo de resbalamiento, los suelos de los edificios o zonas de *uso Sanitario, Docente, Comercial, Administrativo, Aparcamiento y Pública Concurrencia*, excluidas las zonas de *uso restringido*, tendrán una clase adecuada conforme al punto 3 de este apartado.
- 2 Los suelos se clasifican, en función de su valor de resistencia al deslizamiento R_d , de acuerdo con lo establecido en la tabla 1.1:

Tabla 1.1 Clasificación de los suelos según su resbaladidad

Resistencia al deslizamiento R_d	Clase
$R_d \leq 15$	0
$15 < R_d \leq 35$	1
$35 < R_d \leq 45$	2
$R_d > 45$	3

El valor de resistencia al deslizamiento R_d se determina mediante el ensayo del péndulo descrito en el Anejo A de la norma UNE-ENV 12633:2003 empleando la escala C en probetas sin desgaste acelerado. La muestra seleccionada será representativa de las condiciones más desfavorables de resbaladidad.

- 3 La tabla 1.2 indica la clase que deben tener los suelos, como mínimo, en función de su localización. Dicha clase se mantendrá durante la vida útil del pavimento.

Tabla 1.2 Clase exigible a los suelos en función de su localización

Localización y características del suelo	Clase
Zonas interiores secas	
- superficies con pendiente menor que el 6%	1
- superficies con pendiente igual o mayor que el 6% y escaleras	2
Zonas interiores húmedas, tales como las entradas a los edificios desde el espacio exterior ⁽¹⁾ , terrazas cubiertas, vestuarios, duchas, baños, aseos, cocinas, etc.	
- superficies con pendiente menor que el 6%	2
- superficies con pendiente igual o mayor que el 6% y escaleras	3
Zonas interiores donde, además de agua, pueda haber agentes (grasas, lubricantes, etc.) que reduzcan la resistencia al deslizamiento, tales como cocinas industriales, mataderos, aparcamientos, zonas de uso industrial, etc.	3
Zonas exteriores. Piscinas ⁽²⁾	3

⁽¹⁾ Excepto cuando se trate de accesos directos a zonas de *uso restringido*.

⁽²⁾ En zonas previstas para usuarios descalzos y en el fondo de los vasos, en las zonas en las que la profundidad no exceda de 1,50 m.

2 Discontinuidades en el pavimento

- 1 Excepto en zonas de *uso restringido* y con el fin de limitar el riesgo de caídas como consecuencia de traspies o de tropezos, el suelo debe cumplir las condiciones siguientes:
 - a) no presentará imperfecciones o irregularidades que supongan una diferencia de nivel de más de 6 mm;
 - b) los desniveles que no excedan de 50 mm se resolverán con una pendiente que no exceda el 25%;
 - c) en zonas interiores para circulación de personas, el suelo no presentará perforaciones o huecos por los que pueda introducirse una esfera de 15 mm de diámetro.
- 2 Cuando se dispongan barreras para delimitar zonas de circulación, tendrán una altura de 800 mm como mínimo.
- 3 En zonas de circulación no se podrá disponer un escalón aislado, ni dos consecutivos, excepto en los casos siguientes:
 - a) en zonas de *uso restringido*;
 - b) en las zonas comunes de los edificios de *uso Residencial Vivienda*;
 - c) en los accesos a los edificios, bien desde el exterior, bien desde porches, aparcamientos, etc. (véase figura 2.1);
 - d) en salidas de uso previsto únicamente en caso de emergencia;
 - e) en el acceso a un estrado o escenario.

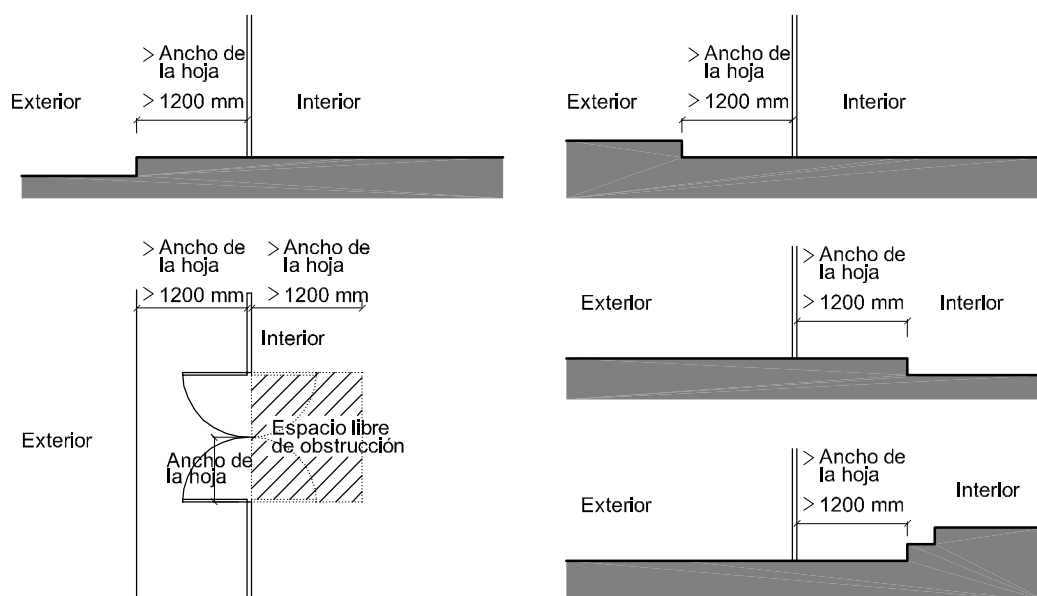


Figura 2.1 Distancia entre la puerta de acceso y el escalón más próximo

- 4 Excepto en edificios de *uso Residencial Vivienda*, la distancia entre el plano de una puerta de acceso a un edificio y el escalón más próximo a ella será mayor que 1200 mm y que la anchura de la hoja (véase figura 2.1).

3 Desniveles

3.1 Protección de los desniveles

- 1 Con el fin de limitar el riesgo de caída, existirán barreras de protección en los desniveles, huecos y aberturas (tanto horizontales como verticales) balcones, ventanas, etc. con una diferencia de cota mayor que 550 mm, excepto cuando la disposición constructiva haga muy improbable la caída o cuando la barrera sea incompatible con el uso previsto.

- 2 En las zonas de público (personas no familiarizadas con el edificio) se facilitará la percepción de las diferencias de nivel que no excedan de 550 mm y que sean susceptibles de causar caídas, mediante diferenciación visual y táctil. La diferenciación táctil estará a una distancia de 250 mm del borde, como mínimo.

3.2 Características de las barreras de protección

3.2.1 Altura

- 1 Las barreras de protección tendrán, como mínimo, una altura de 900 mm cuando la diferencia de cota que protegen no exceda de 6 m y de 1100 mm en el resto de los casos, excepto en el caso de huecos de escaleras de anchura menor que 400 mm, en los que el pasamanos tendrá una altura de 900 mm, como mínimo.

La altura se medirá verticalmente desde el nivel de suelo o, en el caso de escaleras, desde la línea de inclinación definida por los vértices de los peldaños, hasta el límite superior de la barrera (véase figura 3.1).

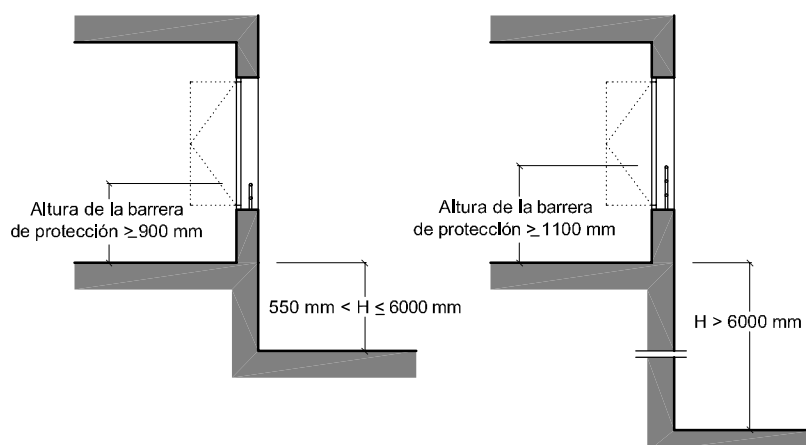


Figura 3.1 Barreras de protección en ventanas.

3.2.2 Resistencia

- 1 Las barreras de protección tendrán una resistencia y una rigidez suficiente para resistir la fuerza horizontal establecida en el apartado 3.2 del Documento Básico SE-AE, en función de la zona en que se encuentren.

3.2.3 Características constructivas

- 1 Las barreras de protección, incluidas las de las escaleras y rampas, situadas en zonas destinadas al público en *establecimientos de uso Comercial* o de *uso Pública Concurrencia*, en zonas comunes de edificios de *uso Residencial Vivienda* o en escuelas infantiles, estarán diseñadas de forma que:
- no puedan ser fácilmente escaladas por los niños, para lo cual no existirán puntos de apoyo en la altura comprendida entre 200 mm y 700 mm sobre el nivel del suelo o sobre la línea de inclinación de una escalera;
 - no tengan aberturas que puedan ser atravesadas por una esfera de 100 mm de diámetro, exceptuándose las aberturas triangulares que forman la huella y la contrahuella de los peldaños con el límite inferior de la barandilla, siempre que la distancia entre este límite y la línea de inclinación de la escalera no exceda de 50 mm (véase figura 3.2).

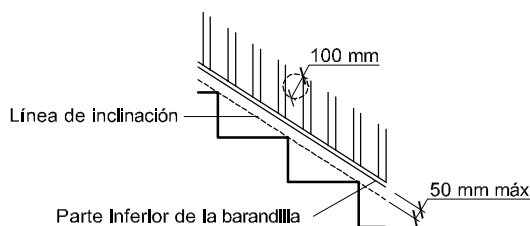


Figura 3.2 Línea de inclinación y parte inferior de la barandilla

Las barreras de protección situadas en zonas destinadas al público en edificios o establecimientos de usos distintos a los citados anteriormente únicamente precisarán cumplir la condición b) anterior, considerando para ella una esfera de 150 mm de diámetro.

3.2.4 Barreras situadas delante de una fila de asientos fijos

- 1 La altura de las barreras de protección situadas delante de una fila de asientos fijos podrá reducirse hasta 700 mm si la barrera de protección incorpora un elemento horizontal de 500 mm de anchura, como mínimo, situado a una altura de 500 mm, como mínimo. En ese caso, la barrera de protección será capaz de resistir una fuerza horizontal en el borde superior de 3 kN/m y simultáneamente con ella, una fuerza vertical uniforme de 1,0 kN/m, como mínimo, aplicada en el borde exterior (véase figura 3.3).

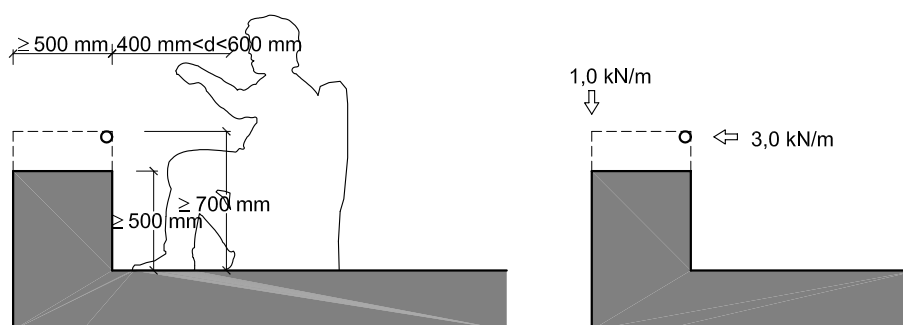


Figura 3.3 Barrera de protección frente a asientos fijos.

4 Escaleras y rampas

4.1 Escaleras de *uso restringido*

- 1 La anchura de cada tramo será de 800 mm, como mínimo.
- 2 La contrahuella será de 200 mm, como máximo, y la huella de 220 mm, como mínimo. La dimensión de toda huella se medirá, en cada peldaño, según la dirección de la marcha.
En escaleras de trazado curvo, la huella se medirá en el eje de la escalera, cuando la anchura de esta sea menor que 1000 mm y a 500 mm del lado más estrecho cuando sea mayor. Además la huella medirá 50 mm, como mínimo, en el lado más estrecho y 440 mm, como máximo, en el lado más ancho.
- 3 Podrán disponerse mesetas partidas con peldaños a 45 ° y escalones sin tabica. En este último caso la proyección de las huellas se superpondrá al menos 25 mm (véase figura 4.1). La medida de la huella no incluirá la proyección vertical de la huella del peldaño superior.

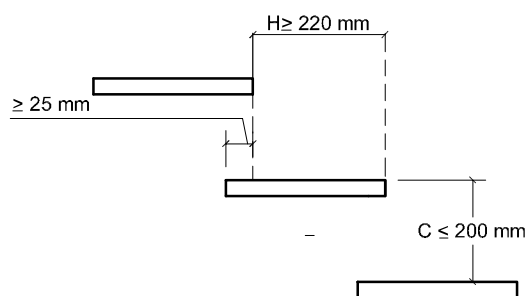


Figura 4.1 Escalones sin tabica

4.2 Escaleras de uso general

4.2.1 Peldaños

- 1 En tramos rectos, la huella medirá 280 mm como mínimo, y la contrahuella 130 mm como mínimo, y 185 mm como máximo, excepto en escuelas infantiles, centros de enseñanza primaria o secundaria y edificios utilizados principalmente por ancianos, donde la contrahuella medirá 170 mm, como máximo.

La huella H y la contrahuella C cumplirán a lo largo de una misma escalera la relación siguiente:

$$540 \text{ mm} \leq 2C + H \leq 700 \text{ mm}$$

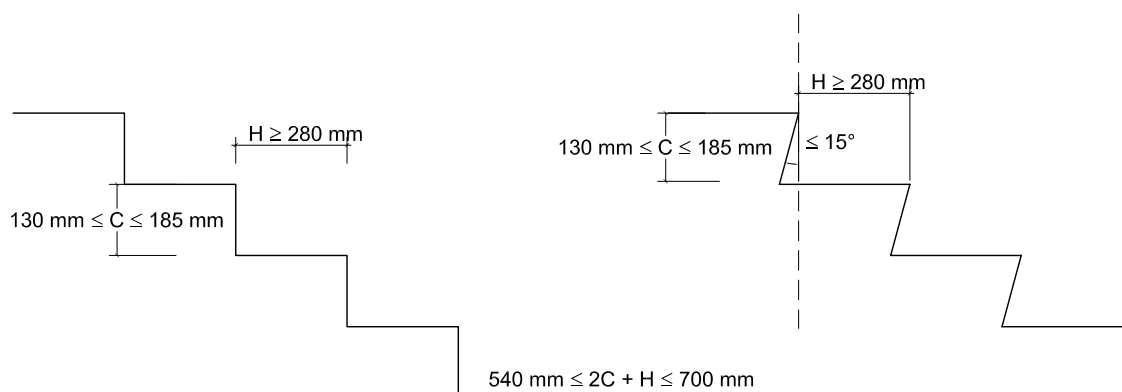


Figura 4.2 Configuración de los peldaños.

- 2 En las escaleras previstas para evacuación ascendente y en las utilizadas preferentemente por niños, ancianos o personas con discapacidad no se admiten los escalones sin tabica ni con bocel. Las tabicas serán verticales o inclinadas formando un ángulo que no exceda de 15° con la vertical (véase figura 4.2).

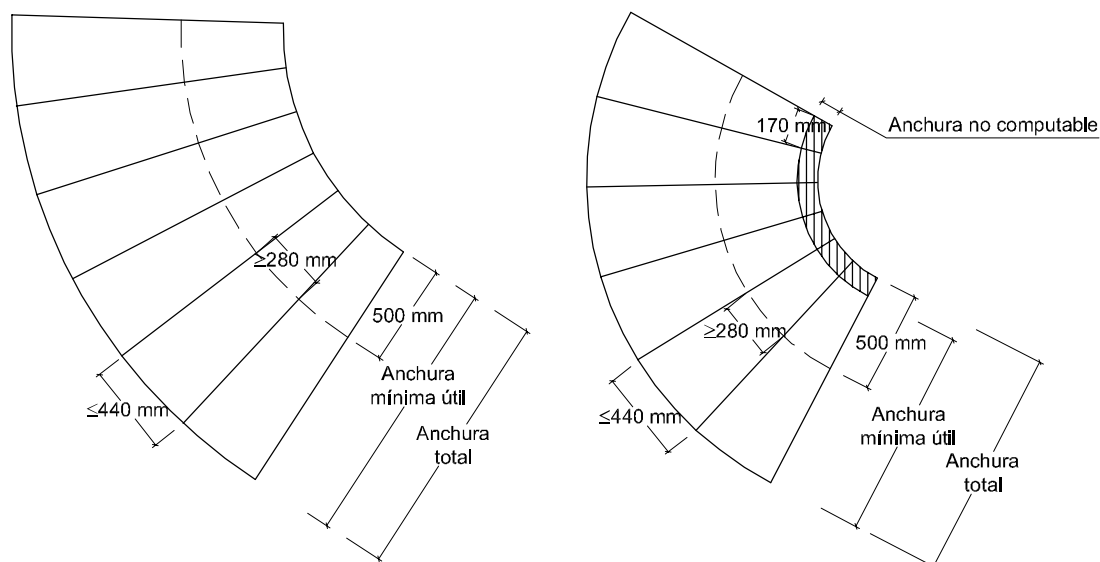


Figura 4.3 Escalera con trazado curvo.

- 3 En tramos curvos, la huella medirá 280 mm, como mínimo, a una distancia de 500 mm del borde interior y 440 mm, como máximo, en el borde exterior (véase figura 4.3). Además, se cumplirá la relación indicada en el punto anterior a 500 mm de ambos extremos. La dimensión de toda huella se medirá, en cada peldaño, según la dirección de la marcha.
- 4 La medida de la huella no incluirá la proyección vertical de la huella del peldaño superior.

4.2.2 Tramos

- 1 Excepto en los casos admitidos en el punto 3 del apartado 2 de esta Sección, cada tramo tendrá 3 peldaños como mínimo y salvará una altura de 3,20 m como máximo. La máxima altura que puede salvar un tramo es 2,50 m en *uso Sanitario* y 2,10 m en escuelas infantiles, centros de enseñanza primaria y edificios utilizados principalmente por ancianos.
- 2 Los tramos podrán ser rectos, curvos o mixtos, excepto en zonas de hospitalización y tratamientos intensivos, en escuelas infantiles y en centros de enseñanza primaria o secundaria, donde los tramos únicamente pueden ser rectos.
- 3 En una misma escalera, todos los peldaños tendrán la misma contrahuella y todos los peldaños de los tramos rectos tendrán la misma huella.

En los tramos curvos el radio de curvatura será constante y todos los peldaños tendrán la misma huella medida a lo largo de toda línea equidistante de uno de los lados de la escalera. En tramos mixtos, la huella medida en el eje del tramo en las partes curvas no será menor que la huella en las partes rectas.

- 4 La anchura útil del tramo se determinará de acuerdo con las exigencias de evacuación establecidas en el apartado 4 de la Sección SI 3 del DB-SI y será, como mínimo, la indicada en la tabla 4.1.

Tabla 4.1 Escaleras de *uso general*. Anchura mínima útil de tramo en función del uso

Uso de edificio o zona	Anchura útil mínima mm
<i>Sanitario</i>	
- Zonas destinadas a pacientes internos o externos con recorridos que obligan a giros iguales o mayores que 90°	1400
- Otras zonas	1200
<i>Docente</i> con escolarización infantil, en centros de enseñanza primaria y secundaria	1200
<i>Pública concurrencia y Comercial</i>	1200
Otros	1000

- 5 La anchura de la escalera estará libre de obstáculos. La anchura mínima útil se medirá entre paredes o barreras de protección, sin descontar el espacio ocupado por los pasamanos siempre que estos no sobresalgan más de 120 mm de la pared o barrera de protección. En tramos curvos, la anchura útil debe excluir las zonas en las que la dimensión de la huella sea menor que 170 mm.

4.2.3 Mesetas

- 1 Las mesetas dispuestas entre tramos de una escalera con la misma dirección tendrán al menos la anchura de la escalera y una longitud medida en su eje de 1000 mm, como mínimo.
- 2 Cuando exista un cambio de dirección entre dos tramos, la anchura de la escalera no se reducirá a lo largo de la meseta (véase figura 4.4). La zona delimitada por dicha anchura estará libre de obstáculos y sobre ella no barrerá el giro de apertura de ninguna puerta, excepto las de *zonas de ocupación nula* definidas en el anejo SI A del DB SI.
- 3 En zonas de hospitalización o de tratamientos intensivos, la profundidad de las mesetas en las que el recorrido obligue a giros de 180° será de 1600 mm, como mínimo.
- 4 En las mesetas de planta de las escaleras de zonas de público (personas no familiarizadas con el edificio) se dispondrá una franja de pavimento táctil en el arranque de los tramos descendentes, con la misma anchura que el tramo y una profundidad de 800 mm, como mínimo. En dichas mesetas no habrá puertas ni pasillos de anchura inferior a 1200 mm situados a menos de 400 mm de distancia del primer peldaño de un tramo.

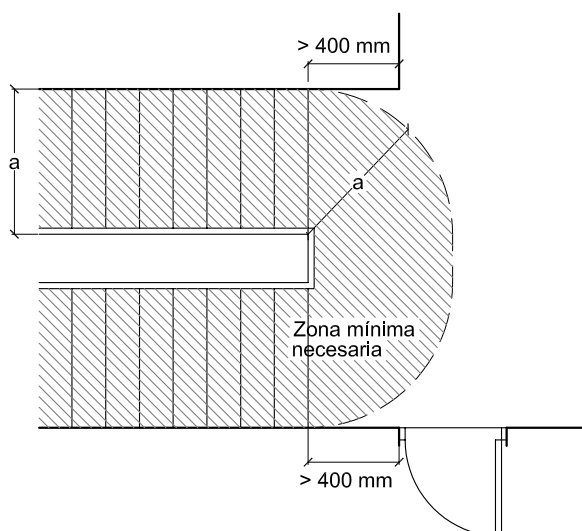


Figura 4.4 Cambio de dirección entre dos tramos.

4.2.4 Pasamanos

- 1 Las escaleras que salven una altura mayor que 550 mm dispondrán de pasamanos continuo al menos en un lado. Cuando su anchura libre exceda de 1200 mm, o estén previstas para personas con movilidad reducida, dispondrán de pasamanos en ambos lados.
- 2 Se dispondrán pasamanos intermedios cuando la anchura del tramo sea mayor que 2400 mm. La separación entre pasamanos intermedios será de 2400 mm como máximo, excepto en escalinatas de carácter monumental en las que al menos se dispondrá uno.
- 3 El pasamanos estará a una altura comprendida entre 900 y 1100 mm. Para usos en los que se dé presencia habitual de niños, tales como docente infantil y primario, se dispondrá otro pasamanos a una altura comprendida entre 650 y 750 mm.
- 4 El pasamanos será firme y fácil de asir, estará separado del paramento al menos 40 mm y su sistema de sujeción no interferirá el paso continuo de la mano.

4.3 Rampas

- 1 Las rampas cuya pendiente exceda del 6% cumplirán lo que se establece en los apartados que figuran a continuación, excepto las de *uso restringido* y las de circulación de vehículos en aparcamientos que también estén previstas para la circulación de personas. Estas últimas deben satisfacer la pendiente máxima que se establece para ellas en el apartado 4.3.1 siguiente, así como las condiciones de la Sección SU 7.

4.3.1 Pendiente

- 1 Las rampas tendrán una pendiente del 12%, como máximo, excepto:
 - a) las previstas para *usuarios* en sillas de ruedas, cuya pendiente será, como máximo, del 10% cuando su longitud sea menor que 3 m, del 8% cuando la longitud sea menor que 6 m y del 6% en el resto de los casos.
 - b) las de circulación de vehículos en aparcamientos que también estén previstas para la circulación de personas, cuya pendiente será, como máximo, del 18%.

4.3.2 Tramos

- 1 Los tramos tendrán una longitud de 15 m como máximo, excepto si la rampa está destinada a *usuarios* en sillas de ruedas, en cuyo caso la longitud del tramo será de 9 m, como máximo. La anchura útil se determinará de acuerdo con las exigencias de evacuación establecidas en el apartado 4 de la Sección SI 3 del DB-SI y será, como mínimo, la indicada para escaleras en la tabla 4.1.
- 2 La anchura de la rampa estará libre de obstáculos. La anchura mínima útil se medirá entre paredes o barreras de protección, sin descontar el espacio ocupado por los pasamanos, siempre que estos no sobresalgan más de 120 mm de la pared o barrera de protección.
- 3 Si la rampa está prevista para *usuarios* en sillas de ruedas los tramos serán rectos y de una anchura constante de 1200 mm, como mínimo. Si además tiene bordes libres, éstos contarán con un zócalo o elemento de protección lateral de 100 mm de altura, como mínimo.

4.3.3 Mesetas

- 1 Las mesetas dispuestas entre los tramos de una rampa con la misma dirección tendrán al menos la anchura de la rampa y una longitud, medida en su eje, de 1500 mm como mínimo.
- 2 Cuando exista un cambio de dirección entre dos tramos, la anchura de la rampa no se reducirá a lo largo de la meseta. La zona delimitada por dicha anchura estará libre de obstáculos y sobre ella no barrerá el giro de apertura de ninguna puerta, excepto las de *zonas de ocupación nula* definidas en el anejo SI A del DB SI.
- 3 No habrá puertas ni pasillos de anchura inferior a 1200 mm situados a menos de 400 mm de distancia del arranque de un tramo. Si la rampa está prevista para *usuarios* en sillas de ruedas, dicha distancia será de 1500 mm como mínimo.

4.3.4 Pasamanos

- 1 Las rampas que salven una diferencia de altura de más de 550 mm, o de 150 mm si se destinan a personas con movilidad reducida, dispondrán de un pasamanos continuo al menos en un lado. Cuando su anchura libre exceda de 1200 mm dispondrán de pasamanos en ambos lados.
- 2 El pasamanos estará a una altura comprendida entre 900 y 1100 mm. Cuando la rampa esté prevista para usuarios en sillas de ruedas o usos en los que se dé presencia habitual de niños, tales como docente infantil y primaria, se dispondrá otro pasamanos a una altura comprendida entre 650 y 750 mm.
- 3 El pasamanos será firme y fácil de asir, estará separado del paramento al menos 40 mm y su sistema de sujeción no interferirá el paso continuo de la mano.

4.4 Pasillos escalonados de acceso a localidades en graderíos y tribunas

- 1 Los pasillos escalonados de acceso a localidades en zonas de espectadores tales como patios de butacas, anfiteatros, graderíos o similares, tendrán escalones con dimensiones constantes de huella y contrahuella. El piso de las filas de espectadores debe permitir el acceso al mismo nivel que la correspondiente huella del pasillo escalonado.

- 2 La anchura de los pasillos escalonados se determinará de acuerdo con las condiciones de evacuación que se establecen en el apartado 4 de la Sección SI 3 del DB-SI.

4.5 Escalas fijas

- 1 La anchura de las escalas estará comprendida entre 400 mm y 800 mm. La distancia entre peldaños será 300 mm como máximo.
- 2 Delante de la escala se dispondrá un espacio libre de 750 mm, como mínimo, medido desde el frente de los escalones. La distancia entre la parte posterior de los escalones y el objeto fijo más próximo será de 160 mm, como mínimo. Habrá un espacio libre de 400 mm a ambos lados del eje de la escala si no está provista de jaulas u otros dispositivos equivalentes (véase figura 4.5).
- 3 Cuando el paso desde el tramo final de una escala hasta la superficie a la que da acceso suponga un riesgo de caída por falta de apoyos, la barandilla o el lateral de la escala se prolongará al menos 1000 mm por encima del último peldaño. (véase figura 4.5)

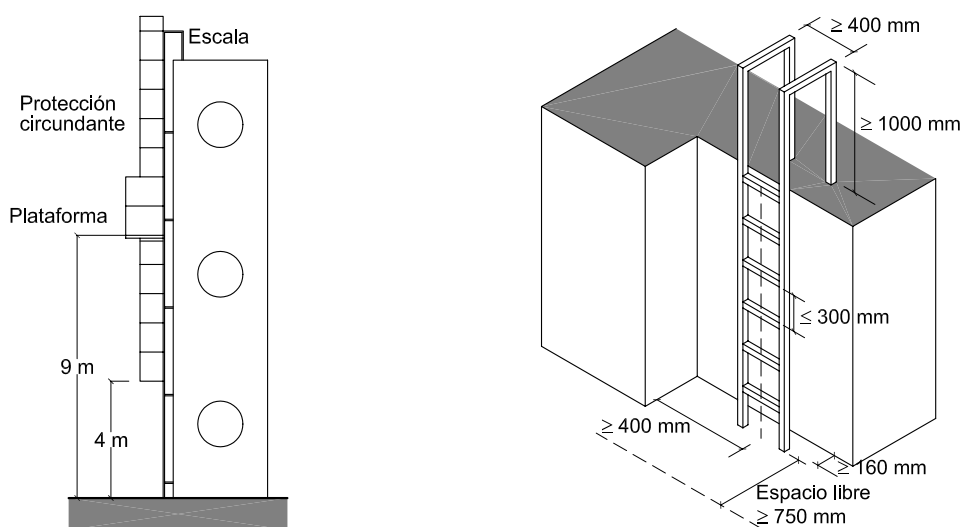


Figura 4.5 Escalas

- 4 Las escalas que tengan una altura mayor que 4 m dispondrán de una protección circundante a partir de dicha altura. Esta medida no será necesaria en conductos, pozos angostos y otras instalaciones que, por su configuración, ya proporcionen dicha protección.
- 5 Si se emplean escalas para alturas mayores de 9 m se instalarán plataformas de descanso al menos cada 9 m (véase figura 4.5).

5 Limpieza de los acristalamientos exteriores

- 1 Los acristalamientos de los edificios cumplirán las condiciones que se indican a continuación, salvo cuando esté prevista su limpieza desde el exterior (véase punto 2) o cuando sean fácilmente desmontables:
 - a) toda la superficie del acristalamiento, tanto interior como exterior, se encontrará comprendida en un radio de 850 mm desde algún punto del borde de la zona practicable situado a una altura no mayor de 1300 mm. (véase figura 5.1);
 - b) los acristalamientos reversibles estarán equipados con un dispositivo que los mantenga bloqueados en la posición invertida durante su limpieza.

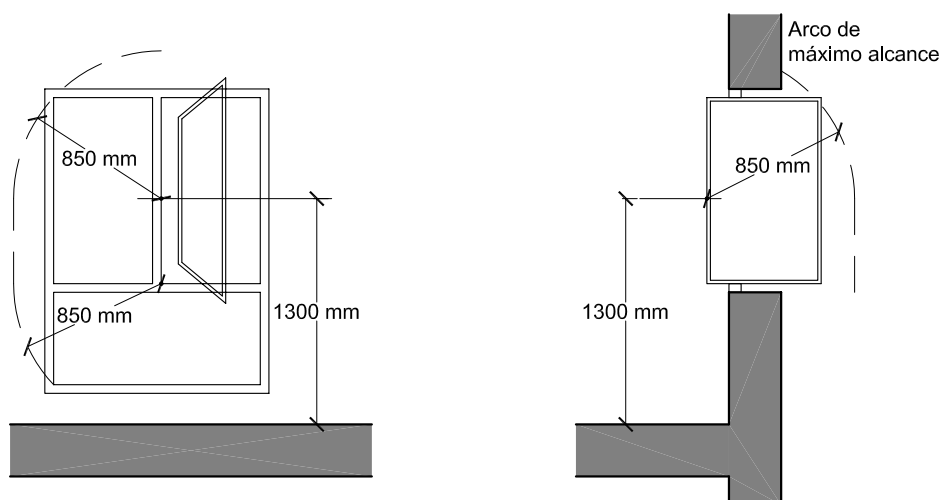


Figura 5.1 Limpieza de acristalamientos desde el interior

- 2 Cuando se prevea que los acristalamientos se limpien desde el exterior del edificio y se encuentren a una altura superior a 6m, se dispondrá alguno de los sistemas siguientes:
 - a) una plataforma de mantenimiento, que tendrá una anchura de 400 mm, como mínimo, y una barrera de protección de 1200 mm de altura, como mínimo. La parte alta del acristalamiento estará a una altura sobre el nivel de la plataforma que no exceda la alcanzada en los procedimientos normales de limpieza y mantenimiento;
 - b) equipamientos de acceso especial, tales como góndolas, escalas, arneses, etc., para lo que estará prevista la instalación de puntos fijos de anclaje en el edificio que garanticen la resistencia adecuada.

Sección SU 2

Seguridad frente al riesgo de impacto o de atrapamiento

1 Impacto

1.1 Impacto con elementos fijos

- 1 La altura libre de paso en zonas de circulación será, como mínimo, 2100 mm en zonas de *uso restringido* y 2200 mm en el resto de las zonas. En los umbrales de las puertas la altura libre será 2000 mm, como mínimo.
- 2 Los elementos fijos que sobresalgan de las fachadas y que estén situados sobre zonas de circulación estarán a una altura de 2200 mm, como mínimo.
- 3 En zonas de circulación, las paredes carecerán de elementos salientes que vuelen más de 150 mm en la zona de altura comprendida entre 1000 mm y 2200 mm medida a partir del suelo.
- 4 Se limitará el riesgo de impacto con elementos volados cuya altura sea menor que 2000 mm, tales como mesetas o tramos de escalera, de rampas, etc., disponiendo elementos fijos que restrinjan el acceso hasta ellos.

1.2 Impacto con elementos practicables

- 1 Excepto en zonas de *uso restringido*, las puertas de paso situadas en el lateral de los pasillos cuya anchura sea menor que 2,50 m se dispondrán de forma que el barrido de la hoja no invada el pasillo (véase figura 1.1).

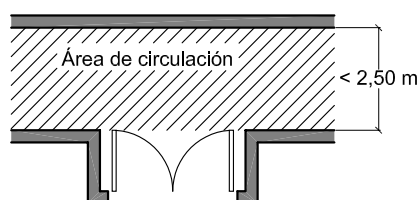


Figura 1.1 Disposición de puertas laterales a vías de circulación

- 2 Las puertas de vaivén situadas entre zonas de circulación tendrán partes transparentes o translúcidas que permitan percibir la aproximación de las personas y que cubran la altura comprendida entre 0,7 m y 1,5 m, como mínimo.

1.3 Impacto con elementos frágiles

- 1 Las superficies acristaladas situadas en las áreas con riesgo de impacto indicadas en el punto 2 siguiente cumplirán las condiciones que les sean aplicables de entre las siguientes, salvo cuando dispongan de una barrera de protección conforme al apartado 3.2 de SU 1:
 - a) si la diferencia de cota a ambos lados de la superficie acristalada está comprendida entre 0,55 m y 12 m, ésta resistirá sin romper un impacto de nivel 2 según el procedimiento descrito en la norma UNE EN 12600:2003;
 - b) Si la diferencia de cota es igual o superior a 12 m, la superficie acristalada resistirá sin romper un impacto de nivel 1 según la norma UNE EN 12600:2003;

- c) en el resto de los casos la superficie acristalada resistirá sin romper un impacto de nivel 3 o tendrá una *rotura de forma segura*.
- 2 Se identifican las siguientes áreas con riesgo de impacto (véase figura 1.2):
- en puertas, el área comprendida entre el nivel del suelo, una altura de 1500 mm y una anchura igual a la de la puerta más 300 mm a cada lado de esta;
 - en paños fijos, el área comprendida entre el nivel del suelo y una altura de 900 mm.

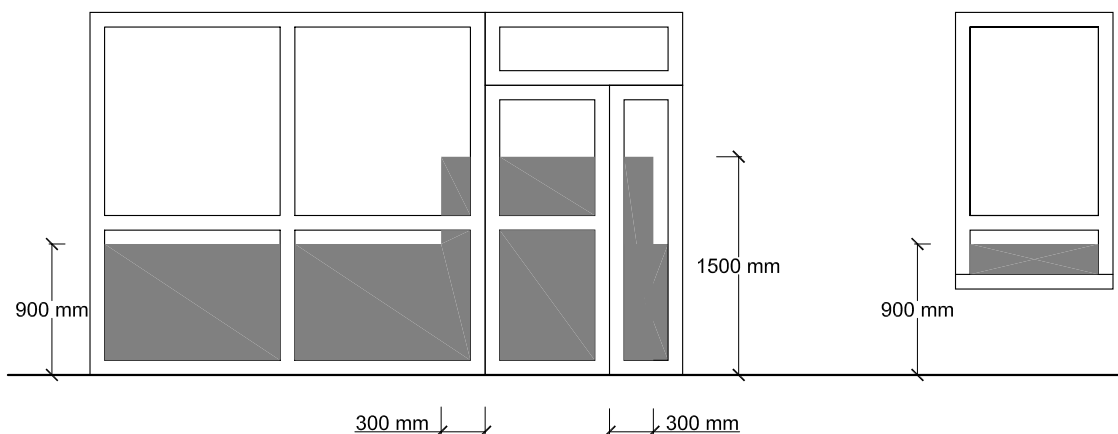


Figura 1.2 Identificación de áreas con riesgo de impacto

- 3 Las partes vidriadas de puertas y de cerramientos de duchas y bañeras estarán constituidas por elementos laminados o templados que resistan sin rotura un impacto de nivel 3, conforme al procedimiento descrito en la norma UNE EN 12600:2003.

1.4 Impacto con elementos insuficientemente perceptibles

- Las grandes superficies acristaladas que se puedan confundir con puertas o aberturas estarán provistas, en toda su longitud, de señalización situada a una altura inferior comprendida entre 850 mm y 1100 mm y a una altura superior comprendida entre 1500 mm y 1700 mm. Dicha señalización no es necesaria cuando existan montantes separados una distancia de 600 mm, como máximo, o si la superficie acristalada cuenta al menos con un travesaño situado a la altura inferior antes mencionada.
- Las puertas de vidrio que no dispongan de elementos que permitan identificarlas, tales como cercos o tiradores, dispondrán de señalización conforme al apartado 1 anterior.

2 Atrapamiento

- Con el fin de limitar el *riesgo* de atrapamiento producido por una puerta corredera de accionamiento manual, incluidos sus mecanismos de apertura y cierre, la distancia *a* hasta el objeto fijo más próximo será 200 mm, como mínimo (véase figura 2.1).

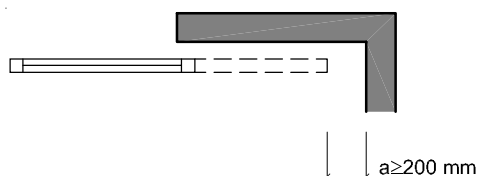


Figura 2.1 Holgura para evitar atrapamientos

- Los elementos de apertura y cierre automáticos dispondrán de dispositivos de protección adecuados al tipo de accionamiento y cumplirán con las especificaciones técnicas propias.

Sección SU 3

Seguridad frente al riesgo de aprisionamiento en recintos

1 Aprisionamiento

- 1 Cuando las puertas de un recinto tengan dispositivo para su bloqueo desde el interior y las personas puedan quedar accidentalmente atrapadas dentro del mismo, existirá algún sistema de desbloqueo de las puertas desde el exterior del recinto. Excepto en el caso de los baños o los aseos de viviendas, dichos recintos tendrán iluminación controlada desde su interior.
- 2 Las dimensiones y la disposición de los pequeños recintos y espacios serán adecuadas para garantizar a los posibles *usuarios* en sillas de ruedas la utilización de los mecanismos de apertura y cierre de las puertas y el giro en su interior, libre del espacio barrido por las puertas
- 3 La fuerza de apertura de las puertas de salida será de 150 N, como máximo, excepto en las de los recintos a los que se refiere el punto 2 anterior, en las que será de 25 N, como máximo.

Sección SU 4

Seguridad frente al riesgo causado por iluminación inadecuada

1 Alumbrado normal en zonas de circulación

- 1 En cada zona se dispondrá una instalación de alumbrado capaz de proporcionar, como mínimo, el nivel de iluminación que se establece en la tabla 1.1, medido a nivel del suelo,

Tabla 1.1 Niveles mínimos de iluminación

Zona		Iluminancia mínima lux	
Exterior	Exclusiva para personas	Escaleras	10
		Resto de zonas	5
	Para vehículos o mixtas		10
Interior	Exclusiva para personas	Escaleras	75
		Resto de zonas	50
	Para vehículos o mixtas		50

El factor de uniformidad media será del 40% como mínimo.

- 2 En las zonas de los establecimientos de *uso Pública Concurrencia* en las que la actividad se desarrolla con un nivel bajo de iluminación se dispondrá una iluminación de balizamiento en las rampas y en cada uno de los peldaños de las escaleras.

2 Alumbrado de emergencia

2.1 Dotación

- 1 Los edificios dispondrán de un alumbrado de emergencia que, en caso de fallo del alumbrado normal, suministre la iluminación necesaria para facilitar la visibilidad a los usuarios de manera que puedan abandonar el edificio, evite las situaciones de pánico y permita la visión de las señales indicativas de las salidas y la situación de los equipos y medios de protección existentes

Contarán con alumbrado de emergencia las zonas y los elementos siguientes:

- todo recinto cuya ocupación sea mayor que 100 personas;
- todo *recorrido de evacuación*, conforme estos se definen en el Anejo A de DB SI.
- los aparcamientos cerrados o cubiertos cuya superficie construida exceda de 100 m², incluidos los pasillos y las escaleras que conduzcan hasta el exterior o hasta las zonas generales del edificio;
- los locales que alberguen equipos generales de las instalaciones de protección contra incendios y los de riesgo especial indicados en DB-SI 1;
- los aseos generales de planta en edificios de uso público;
- los lugares en los que se ubican cuadros de distribución o de accionamiento de la instalación de alumbrado de las zonas antes citadas;
- las señales de seguridad.

2.2 Posición y características de las luminarias

- 1 Con el fin de proporcionar una iluminación adecuada las luminarias cumplirán las siguientes condiciones:
 - a) se situarán al menos a 2 m por encima del nivel del suelo;
 - b) se dispondrá una en cada puerta de salida y en posiciones en las que sea necesario destacar un peligro potencial o el emplazamiento de un equipo de seguridad. Como mínimo se dispondrán en los siguientes puntos:
 - i) en las puertas existentes en los recorridos de evacuación;
 - ii) en las escaleras, de modo que cada tramo de escaleras reciba iluminación directa;
 - iii) en cualquier otro cambio de nivel;
 - iv) en los cambios de dirección y en las intersecciones de pasillos;

2.3 Características de la instalación

- 1 La instalación será fija, estará provista de fuente propia de energía y debe entrar automáticamente en funcionamiento al producirse un fallo de alimentación en la instalación de alumbrado normal en las zonas cubiertas por el alumbrado de emergencia. Se considera como fallo de alimentación el descenso de la tensión de alimentación por debajo del 70% de su valor nominal.
- 2 El alumbrado de emergencia de las vías de evacuación debe alcanzar al menos el 50% del nivel de iluminación requerido al cabo de los 5 s y el 100% a los 60 s.
- 3 La instalación cumplirá las condiciones de servicio que se indican a continuación durante una hora, como mínimo, a partir del instante en que tenga lugar el fallo:
 - a) En las vías de evacuación cuya anchura no exceda de 2 m, la *iluminancia* horizontal en el suelo debe ser, como mínimo, 1 lux a lo largo del eje central y 0,5 lux en la banda central que comprende al menos la mitad de la anchura de la vía. Las vías de evacuación con anchura superior a 2 m pueden ser tratadas como varias bandas de 2 m de anchura, como máximo.
 - b) En los puntos en los que estén situados los equipos de seguridad, las instalaciones de protección contra incendios de utilización manual y los cuadros de distribución del alumbrado, la *iluminancia* horizontal será de 5 lux, como mínimo.
 - c) A lo largo de la línea central de una vía de evacuación, la relación entre la *iluminancia* máxima y la mínima no debe ser mayor que 40:1.
 - d) Los niveles de iluminación establecidos deben obtenerse considerando nulo el factor de reflexión sobre paredes y techos y contemplando un factor de mantenimiento que englobe la reducción del rendimiento luminoso debido a la suciedad de las luminarias y al envejecimiento de las lámparas.
 - e) Con el fin de identificar los colores de seguridad de las señales, el valor mínimo del índice de rendimiento cromático Ra de las lámparas será 40.

2.4 Iluminación de las señales de seguridad

- 1 La iluminación de las señales de evacuación indicativas de las salidas y de las señales indicativas de los medios manuales de protección contra incendios y de los de primeros auxilios, deben cumplir los siguientes requisitos:
 - a) la *luminancia* de cualquier área de color de seguridad de la señal debe ser al menos de 2 cd/m² en todas las direcciones de visión importantes;
 - b) la relación de la *luminancia* máxima a la mínima dentro del color blanco o de seguridad no debe ser mayor de 10:1, debiéndose evitar variaciones importantes entre puntos adyacentes;
 - c) la relación entre la *luminancia* L_{blanca} y la *luminancia* L_{color} >10, no será menor que 5:1 ni mayor que 15:1.
 - d) las señales de seguridad deben estar iluminadas al menos al 50% de la *iluminancia* requerida, al cabo de 5 s, y al 100% al cabo de 60 s.

Sección SU 5

Seguridad frente al riesgo causado por situaciones de alta ocupación

1 Ámbito de aplicación

- 1 Las condiciones establecidas en esta Sección son de aplicación a los graderíos de estadios, pabellones polideportivos, centros de reunión, otros edificios de uso cultural, etc. previstos para más de 3000 espectadores de pie¹. En todo lo relativo a las condiciones de evacuación les es también de aplicación la Sección SI 3 del Documento Básico DB-SI.

2 Condiciones de los graderíos para espectadores de pie

- 1 La pendiente no será mayor que 50%.
- 2 La longitud de una fila que tenga accesos desde pasillos situados en sus dos extremos será de 20 m, como máximo. Cuando la fila sólo disponga de acceso por un extremo, la longitud de esta será de 10 m, como máximo.
- 3 La anchura útil de los pasillos se determinará de acuerdo con las exigencias establecidas en el Capítulo 4 de la Sección SI 3 del DB-SI.
- 4 La diferencia de cota entre cualquier fila de espectadores y alguna salida del graderío será de 4 m, como máximo.
- 5 En graderíos y tribunas con más de cinco filas y cuya pendiente exceda el 6% se dispondrá una barrera continua o rompeolas de 1100 mm de altura, como mínimo, delante de la primera fila, así como barreras adicionales de la misma altura a la distancia horizontal que se indica en la tabla 2.1 en función de la pendiente del graderío.

Tabla 2.1 Distancia máxima entre barreras

Pendiente	Distancia entre barreras D m
$6\% \leq P \leq 10\%$	5
$10\% < P \leq 25\%$	4
$25\% < P \leq 50\%$	3

Las barreras resistirán una fuerza de 5,0 kN/m aplicada en el borde superior.

No existirán más de 2 aberturas alineadas en filas sucesivas de barreras. La línea que une en planta dichas aberturas formará un ángulo menor que 60° con respecto a las barreras (véase figura 2.1). Las aberturas tendrán una anchura comprendida entre 1,10 m y 1,40 m.

⁽¹⁾ Considerando la densidad de ocupación de 4 persona / m². que se establece en el Capítulo 2 de la Sección 3 del DB-SI.

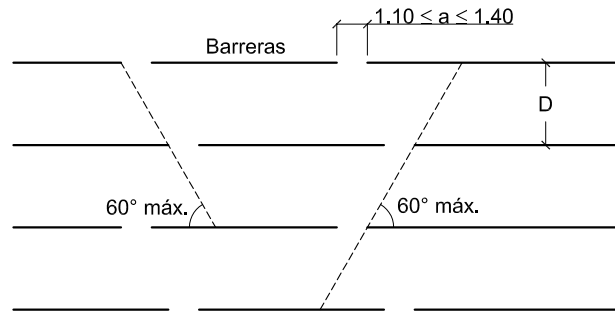


Figura 2.1 Líneas sucesivas de barreras en planta

Sección SU 6

Seguridad frente al riesgo de ahogamiento

1 Piscinas

- 1 Esta Sección es aplicable a las piscinas de uso colectivo, salvo a las destinadas exclusivamente a competición o a enseñanza, las cuales tendrán las características propias de la actividad que se desarrolle.

Quedan excluidas las piscinas de viviendas unifamiliares, así como los baños termales, los centros de tratamiento de hidroterapia y otros dedicados a usos exclusivamente médicos, los cuales cumplirán lo dispuesto en su reglamentación específica.

1.1 Barreras de protección

- 1 Las piscinas en las que el acceso de niños a la zona de baño no esté controlado dispondrán de barreras de protección que impidan su acceso al vaso excepto a través de puntos previstos para ello, los cuales tendrán elementos practicables con sistema de cierre y bloqueo.
- 2 Las barreras de protección tendrán una altura mínima de 1200 mm, resistirán una fuerza horizontal aplicada en el borde superior de 0,5 kN/m y tendrán las condiciones constructivas establecidas en el apartado 3.2.3 de la Sección SU 1.

1.2 Características del vaso de la piscina

1.2.1 Profundidad

- 1 La profundidad del vaso en piscinas infantiles será 500 mm, como máximo. En el resto de piscinas la profundidad será de 3000 mm, como máximo, y contarán con zonas cuya profundidad será menor que 1400 mm.
- 2 Se señalarán los puntos en donde se supere la profundidad de 1400 mm, e igualmente se señalará el valor de la máxima y la mínima profundidad en sus puntos correspondientes mediante rótulos al menos en las paredes del vaso y en el andén, con el fin de facilitar su visibilidad, tanto desde dentro como desde fuera del vaso.

1.2.2 Pendiente

- 1 Los cambios de profundidad se resolverán mediante pendientes que serán, como máximo, las siguientes:
 - a) En piscinas infantiles el 6%;
 - b) En piscinas de recreo o polivalentes, el 10 % hasta una profundidad de 1400 mm y el 35% en el resto de las zonas.

1.2.3 Huecos

- 1 Los huecos practicados en el vaso estarán protegidos mediante rejas u otro dispositivo de seguridad que impidan el atrapamiento de los usuarios.

1.2.4 Materiales

- 1 En zonas cuya profundidad no exceda de 1500 mm, el material del fondo será de Clase 3 en función de su resbaladidad, determinada de acuerdo con lo especificado en el apartado 1 de la Sección SU 1.
- 2 El revestimiento interior del vaso será de color claro con el fin de permitir la visión del fondo.

1.3 Andenes

- 1 El andén o playa que circunda el vaso cumplirá con lo establecido en el apartado 1 de la Sección SU 1, tendrá una anchura 1200 mm, como mínimo, y su construcción evitará el encharcamiento.

1.4 Escaleras

- 1 Excepto en las piscinas infantiles, las escaleras alcanzarán una profundidad bajo el agua de 1000 mm, como mínimo, o bien hasta 300 mm por encima del suelo del vaso.
- 2 Las escaleras se colocarán en la proximidad de los ángulos del vaso y en los cambios de pendiente, de forma que no disten más de 15 m entre ellas. Tendrán peldaños antideslizantes, carecerán de aristas vivas y no deben sobresalir del plano de la pared del vaso.

2 Pozos y depósitos

- 1 Los pozos, depósitos, o conducciones abiertas que sean accesibles a personas y presenten riesgo de ahogamiento estarán equipados con sistemas de protección, tales como tapas o rejillas, con la suficiente rigidez y resistencia, así como con cierres que impidan su apertura por personal no autorizado.

Sección SU 7

Seguridad frente al riesgo causado por vehículos en movimiento

1 Ámbito de aplicación

- 1 Esta Sección es aplicable a las zonas de *uso Aparcamiento* y vías de circulación de vehículos existentes en los edificios, con excepción de los aparcamientos de las viviendas unifamiliares.

2 Características constructivas

- 1 Las zonas de *uso Aparcamiento* dispondrán de un espacio de acceso y espera en su incorporación al exterior, con una profundidad adecuada a la longitud del tipo de vehículo y de 4,5 m como mínimo y una pendiente del 5% como máximo.
- 2 El acceso a los aparcamientos permitirá la entrada y salida frontal de los vehículos sin que haya que realizar maniobras de marcha atrás.
- 3 Existirá al menos un acceso peatonal independiente. Para que un acceso peatonal contiguo al vial para vehículos se pueda considerar como independiente deberá cumplir las siguientes condiciones:
 - a) su anchura será de 800 mm, como mínimo;
 - b) estará protegido, bien mediante barreras de protección de 800 mm de altura, como mínimo, o bien mediante pavimento a un nivel más elevado, en cuyo caso el desnivel cumplirá lo especificado en el apartado 3.1 de la Sección SU 1;
- 4 Las pinturas o marcas utilizadas para la señalización horizontal o marcas viales serán de Clase 3 en función de su resbaladidad, determinada de acuerdo con lo especificado en el apartado 1 de la Sección SU 1.

3 Protección de recorridos peatonales

- 1 En plantas de Aparcamiento con capacidad mayor que 200 vehículos o con superficie mayor que 5000 m², los itinerarios peatonales utilizables por el público (personas no familiarizadas con el edificio) se identificarán mediante pavimento diferenciado con pinturas o relieve, o bien dotando a dichas zonas de un nivel más elevado. Cuando dicho desnivel exceda de 550 mm, se protegerá conforme a lo que se establece en el apartado 3.2 de la sección SU 1.
- 2 Frente a las puertas que comunican el aparcamiento con otras zonas, dichos itinerarios se protegerán mediante la disposición de barreras situadas a una distancia de las puertas de 1200 mm, como mínimo, y con una altura de 800 mm, como mínimo.

4 Señalización

- 1 Debe señalizarse, conforme a lo establecido en el código de la circulación:
 - a) el sentido de la circulación y las salidas;
 - b) la velocidad máxima de circulación de 20 km/h;
 - c) las zonas de tránsito y paso de peatones, en las vías o rampas de circulación y acceso;Los aparcamientos a los que pueda acceder transporte pesado tendrán señalizado además los gálibos y las alturas limitadas.
- 2 Las zonas destinadas a almacenamiento y a carga o descarga deben estar señalizadas y delimitadas mediante marcas viales o pinturas en el pavimento.

Sección SU 8

Seguridad frente al riesgo causado por la acción del rayo

1 Procedimiento de verificación

- 1 Será necesaria la instalación de un sistema de protección contra el rayo cuando la frecuencia esperada de impactos N_e sea mayor que el riesgo admisible N_a .
- 2 Los edificios en los que se manipulen sustancias tóxicas, radioactivas, altamente inflamables o explosivos y los edificios cuya altura sea superior a 43 m dispondrán siempre de sistemas de protección contra el rayo de eficiencia E superior o igual a 0,98, según lo indicado en el apartado 2.
- 3 La frecuencia esperada de impactos, N_e , puede determinarse mediante la expresión:

$$N_e = N_g A_e C_1 10^{-6} \text{ [nº impactos/año]} \quad (1.1)$$

siendo:

N_g densidad de impactos sobre el terreno (nº impactos/año, km²), obtenida según la figura 1.1;

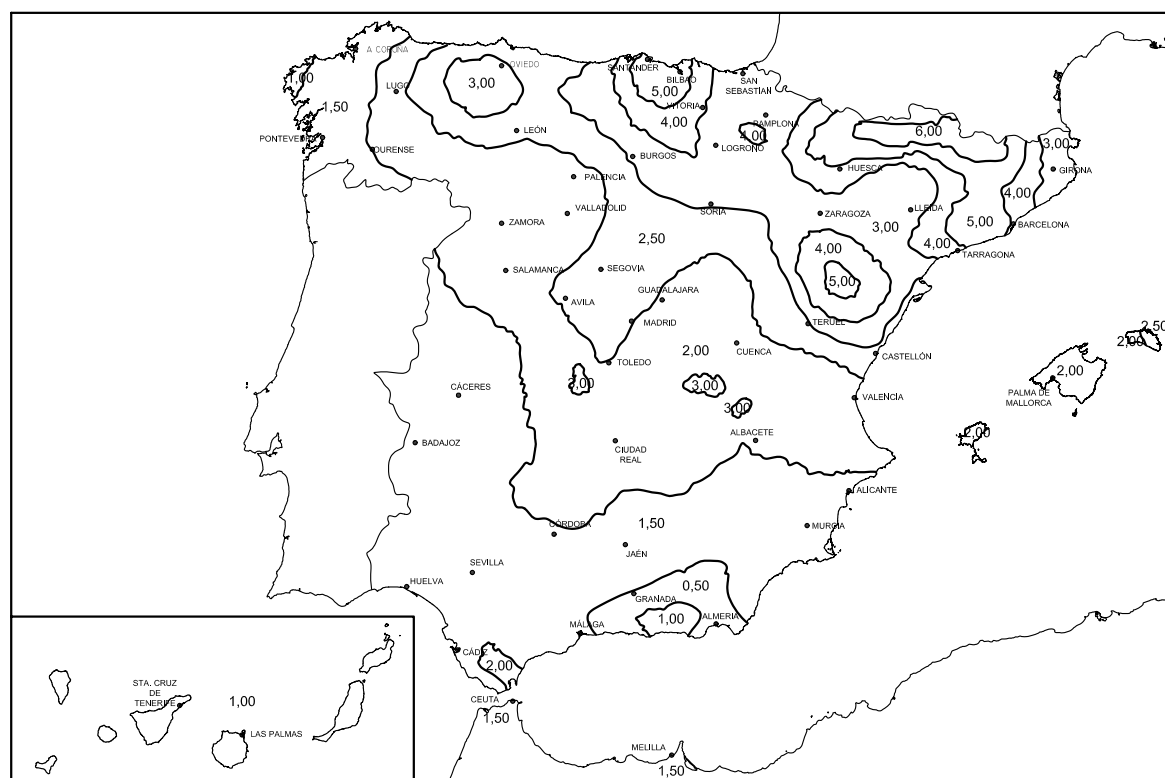


Figura 1.1 Mapa de densidad de impactos sobre el terreno N_g

A_e : superficie de captura equivalente del edificio aislado en m², que es la delimitada por una línea trazada a una distancia 3H de cada uno de los puntos del perímetro del edificio, siendo H la altura del edificio en el punto del perímetro considerado.

C_1 : coeficiente relacionado con el entorno, según la tabla 1.1.

Tabla 1.1 Coeficiente C₁

Situación del edificio	C ₁
Próximo a otros edificios o árboles de la misma altura o más altos	0,5
Rodeado de edificios más bajos	0,75
Aislado	1
Aislado sobre una colina o promontorio	2

- 4 El riesgo admisible, N_a, puede determinarse mediante la expresión:

$$N_a = \frac{5,5}{C_2 C_3 C_4 C_5} 10^{-3} \quad (1.2)$$

siendo:

- C₂ coeficiente en función del tipo de construcción, conforme a la tabla 1.2;
 C₃ coeficiente en función del contenido del edificio, conforme a la tabla 1.3;
 C₄ coeficiente en función del uso del edificio, conforme a la tabla 1.4;
 C₅ coeficiente en función de la necesidad de continuidad en las actividades que se desarrollan en el edificio, conforme a la tabla 1.5.

Tabla 1.2 Coeficiente C₂

	Cubierta metálica	Cubierta de hormigón	Cubierta de madera
Estructura metálica	0,5	1	2
Estructura de hormigón	1	1	2,5
Estructura de madera	2	2,5	3

Tabla 1.3 Coeficiente C₃

Edificio con contenido inflamable	3
Otros contenidos	1

Tabla 1.4 Coeficiente C₄

Edificios no ocupados normalmente	0,5
Usos Pública Concurrencia, Sanitario, Comercial, Docente	3
Resto de edificios	1

Tabla 1.5 Coeficiente C₅

Edificios cuyo deterioro pueda interrumpir un servicio imprescindible (hospitales, bomberos, ...) o pueda ocasionar un impacto ambiental grave	5
Resto de edificios	1

2 Tipo de instalación exigido

- 1 Cuando, conforme a lo establecido en el apartado anterior, sea necesario disponer una instalación de protección contra el rayo, ésta tendrá al menos la *eficiencia* E que determina la siguiente fórmula:

$$E = 1 - \frac{N_a}{N_e} \quad (2.1)$$

- 2 La tabla 2.1 indica el nivel de protección correspondiente a la eficiencia requerida. Las características del sistema para cada nivel de protección se describen en el Anexo SU B:

Tabla 2.1 Componentes de la instalación

Eficiencia requerida	Nivel de protección
$E \geq 0,98$	1
$0,95 \leq E < 0,98$	2
$0,80 \leq E < 0,95$	3
$0 \leq E < 0,80$	4

Anejo A Terminología

Eficiencia del sistema de protección

Probabilidad de que un sistema de protección contra el rayo intercepte las descargas sin riesgo para la estructura e instalaciones.

Iluminancia, E

Flujo luminoso por unidad de área de la superficie iluminada. En el sistema de unidades SI, la unidad de iluminancia es el lux (lx), que es la *iluminancia* de una superficie que recibe un flujo luminoso de un lumen repartido sobre un m² de superficie.

Luminancia, L

Cociente entre la intensidad luminosa radiada por una fuente de luz y la superficie de la fuente proyectada según dicha dirección. Con I en candelas y S en cm², L queda expresado en cd/cm² o stilb (sb), también se emplea la cd/m² unidad que se conoce por nit (nt).

Nivel de protección

Término de clasificación de los sistemas externos de protección contra el rayo en función de su eficacia.

Rotura de forma segura

Rotura que presenta un vidrio bajo alguna de las siguientes formas:

- a) una pequeña abertura, con un límite en el tamaño de las partículas separadas;
- b) desintegración, con pequeñas partículas separadas; o
- c) rotura provocando la formación de piezas separadas no afiladas o puntiagudas.

Uso Administrativo

Edificio, establecimiento o zona en el que se desarrollan actividades de gestión o de servicios en cualquiera de sus modalidades, como por ejemplo, centros de la administración pública, bancos, despachos profesionales, oficinas, etc.

También se consideran dentro de este uso los establecimientos destinados a otras actividades, cuando sus características constructivas y funcionales, el riesgo derivado de la actividad y las características de los ocupantes se puedan asimilar a este uso mejor que a cualquier otro. Como ejemplo de dicha asimilación pueden citarse los consultorios, los centros de análisis clínicos, los ambulatorios, los centros docentes en régimen de seminario, etc.

Las zonas de un establecimiento de *uso Administrativo* destinadas a otras actividades subsidiarias de la principal, tales como cafeterías, comedores, salones de actos, etc., deben cumplir las condiciones relativas a su uso.

Uso Aparcamiento

Edificio, establecimiento o zona independiente o accesoria de otro uso principal, destinado a estacionamiento de vehículos y cuya superficie construida exceda de 100 m², incluyendo las dedicadas a revisiones tales como lavado, puesta a punto, montaje de accesorios, comprobación de neumáticos y faros, etc., que no requieran la manipulación de productos o de útiles de trabajo que puedan presentar riesgo adicional y que se produce habitualmente en la reparación propiamente dicha. Se excluyen de este uso, así como del ámbito de aplicación del DB-SU, los aparcamientos robotizados.

Uso Comercial

Edificio o establecimiento cuya actividad principal es la venta de productos directamente al público o la prestación de servicios relacionados con los mismos, incluyendo, tanto las tiendas y a los grandes almacenes, los cuales suelen constituir un único establecimiento con un único titular, como los centros comerciales, los mercados, las galerías comerciales, etc..

También se consideran de *uso Comercial* aquellos establecimientos en los que se prestan directamente al público determinados servicios no necesariamente relacionados con la venta de productos, pero cuyas características constructivas y funcionales, las del riesgo derivado de la actividad y las de los ocupantes se puedan asimilar más a las propias de este uso que a las de cualquier otro. Como ejemplos de dicha asimilación pueden citarse las lavanderías, los salones de peluquería, etc.

Uso Docente

Edificio, establecimiento o zona destinada a docencia en cualquiera de sus niveles: escuelas infantiles, centros de enseñanza primaria, secundaria, universitaria o formación profesional. No obstante, los establecimientos docentes que no tengan la característica propia de este uso (básicamente, el predominio de actividades en aulas de elevada densidad de ocupación) deben asimilarse a otros usos.

Las zonas de un establecimiento de *uso Docente* destinadas a actividades subsidiarias de la principal, como cafeterías, comedores, salones de actos, administración, residencia, etc., deben cumplir las condiciones relativas a su uso.

Uso general

Utilización de las zonas o elementos que no sean de *uso restringido*.

Uso Pública Concurrencia

Edificio o establecimiento destinado a alguno de los siguientes usos: cultural (destinados a restauración, espectáculos, reunión, esparcimiento, deporte, auditorios, juego y similares), religioso y de transporte de personas.

Las zonas de un establecimiento de pública concurrencia destinadas a usos subsidiarios, tales como oficinas, aparcamiento, alojamiento, etc., deben cumplir las condiciones relativas a su uso.

Uso Residencial Público

Edificio o establecimiento destinado a proporcionar alojamiento temporal, regentado por un titular de la actividad diferente del conjunto de los ocupantes y que puede disponer de servicios comunes, tales como limpieza, comedor, lavandería, locales para reuniones y espectáculos, deportes, etc. Incluye a los hoteles, hostales, residencias, pensiones, apartamentos turísticos, etc.

Las zonas de los establecimientos de *uso Residencial Público* destinadas a otras actividades subsidiarias de la principal, como cafetería, restaurante, salones de actos, locales para juegos o espectáculos, etc., deben cumplir las condiciones relativas a su uso.

Uso Residencial Vivienda

Edificio o zona destinada a alojamiento permanente, cualquiera que sea el tipo de edificio: vivienda unifamiliar, edificio de pisos o de apartamentos, etc.

Uso restringido

Utilización de las zonas o elementos de circulación limitados a un máximo de 10 personas que tienen el carácter de *usuarios* habituales, incluido el interior de las viviendas.

Uso Sanitario

Edificio o zona cuyo uso incluye hospitales, centros de salud, etc.

Anejo B Características de las instalaciones de protección frente al rayo

- 1 Los sistemas de protección contra el rayo deben constar de un sistema externo, un sistema interno y una red de tierra de acuerdo a los apartados siguientes.

B.1 Sistema externo

- 1 El sistema externo de protección contra el rayo está formado por dispositivos captadores y por derivadores o conductores de bajada.

B.1.1 Diseño de la instalación de dispositivos captadores

- 1 Los dispositivos captadores podrán ser puntas Franklin, mallas conductoras y pararrayos con dispositivo de cebado.

B.1.1.1 Volumen protegido mediante puntas Franklin y mallas conductoras

- 2 El diseño de la instalación se hará de manera que el edificio quede dentro del volumen protegido determinado por alguno de los siguientes métodos, que pueden utilizarse de forma separada o combinada:
 - a) ángulo de protección;
 - b) esfera rodante;
 - c) mallado o retícula.

B.1.1.1.1 Método del ángulo de protección

- 1 El volumen protegido determinado por los dispositivos captadores está formado por la superficie de referencia y la superficie generada por una línea que, pasando por el extremo del dispositivo captador, gire formando un ángulo α con él. Los valores de los ángulos de protección α vienen dados en la tabla B.1 en función de la diferencia de altura entre la punta del pararrayos y el plano horizontal considerado h , para cada *nivel de protección*. Cuando se disponga un conductor horizontal uniendo dos puntas, el volumen protegido será el resultante de desplazar a lo largo del conductor el definido por las puntas (véase figura B.1).

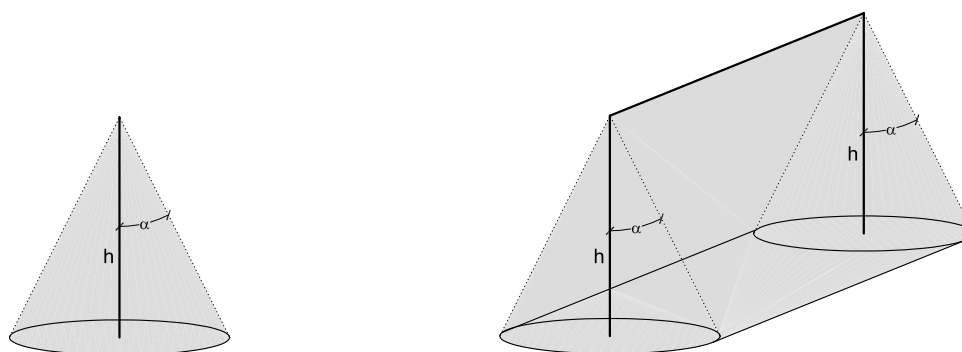


Figura B.1 Volumen protegido por captadores

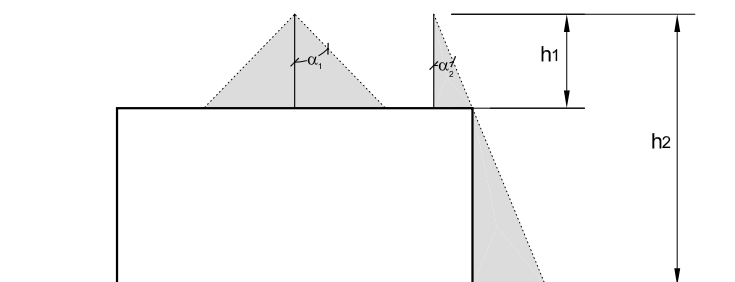


Figura B.2 Ángulo de protección, disposición para diferentes alturas

Tabla B.1 Ángulo de protección α

Nivel de protección	Diferencia de altura h entre la punta del pararrayos y el plano horizontal considerado			
	m			
	20	30	45	60
1	25°	*	*	*
2	35°	25°	*	*
3	45°	35°	25°	*
4	55°	45°	35°	25°

* En estos casos se emplean los métodos de esfera rodante y/o malla.

B.1.1.1.2 Método de la esfera rodante

- 1 El volumen protegido queda definido al hacer rodar una esfera de radio R sobre el edificio (véase figura B.3). Las zonas que puedan ser tocadas por la esfera son susceptibles de ser alcanzados por las descargas.

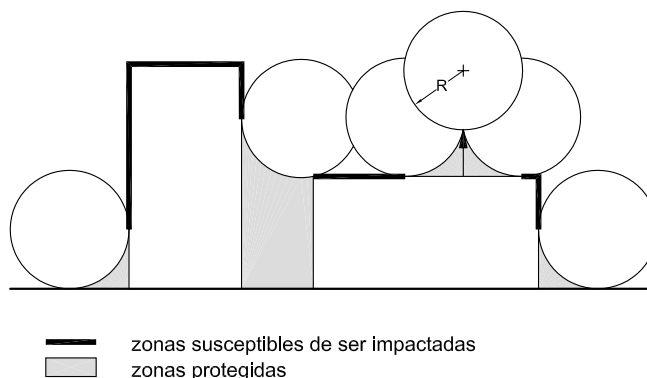


Figura B.3 Esfera rodante en estructuras

- 2 El radio de la esfera será el indicado en la tabla B.2 en función del nivel de protección.

Tabla B.2 Radio de la esfera rodante

Nivel de protección	Radio de la esfera rodante
	m
1	20
2	30
3	45
4	60

B.1.1.1.3 Método de la malla

- 1 El volumen protegido es el definido por una malla rectangular cuya dimensión mayor será la indicada en la tabla B.3 en función del nivel de protección.

Tabla B.3 Dimensión de la retícula

Nivel de protección	Dimensión de la retícula m
1	5
2	10
3	15
4	20

- 2 Las condiciones para que la protección sea efectiva son las siguientes:
- los conductores captadores situados en la cubierta deben estar colocados en:
 - el perímetro de la cubierta;
 - en la superficie de la cubierta formando una malla de la dimensión exigida;
 - en la línea de limatesa de la cubierta, cuando la pendiente de la cubierta sea superior al 10%;
 - en las superficies laterales de la estructura la malla debe disponerse a alturas superiores al radio de la esfera rodante correspondiente al *nivel de protección* exigido;
 - ninguna instalación metálica debe sobresalir fuera del volumen protegido por las mallas.
- 3 En edificios de altura superior a 60 m protegidos mediante malla conductora, se deberá disponer también una malla conductora para proteger el 20% superior de la fachada.

B.1.1.2 Volumen protegido mediante pararrayos con dispositivo de cebado

- 1 Cuando se utilicen pararrayos con dispositivo de cebado, el volumen protegido por cada punta se define de la siguiente forma (véase figura B.4):
- bajo el plano horizontal situado 5 m por debajo de la punta, el volumen protegido es el de una esfera cuyo centro se sitúa en la vertical de la punta a una distancia D y cuyo radio es:

$$R = D + \Delta L$$
 siendo
 - R el radio de la esfera en m que define la zona protegida
 - D distancia en m que figura en la tabla B.4 en función del nivel de protección
 - ΔL distancia en m función del tiempo del avance en el cebado Δt del pararrayos en μs . Se adoptará $\Delta L = \Delta t$ para valores de Δt inferiores o iguales a 60 μs , y $\Delta L = 60$ m para valores de Δt superiores.

Tabla B.4 Distancia D

Nivel de protección	Distancia D m
1	20
2	30
3	45
4	60

- por encima de este plano, el volumen protegido es el de un cono definido por la punta de captación y el círculo de intersección entre este plano y la esfera.

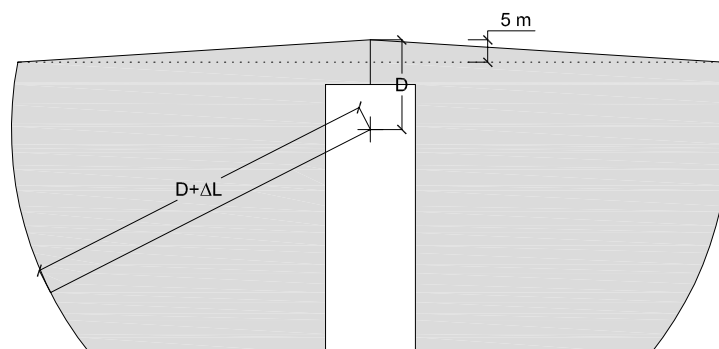


Figura B.4 Volumen protegido por pararrayos con dispositivo de cebado

B.1.2 Derivadores o conductores de bajada

- 1 Los derivadores conducirán la corriente de descarga atmosférica desde el dispositivo captador a la toma de tierra, sin calentamientos y sin elevaciones de potencial peligrosos, por lo que deben preverse:
 - a) al menos un conductor de bajada por cada punta Franklin o pararrayos con dispositivo de cebado, y un mínimo de dos cuando la proyección horizontal del conductor sea superior a su proyección vertical o cuando la altura de la estructura que se protege sea mayor que 28 m;
 - b) longitudes de las trayectorias lo más reducidas posible;
 - c) conexiones equipotenciales entre los derivadores a nivel del suelo y cada 20 metros.
- 2 En caso de mallas, los derivadores y conductores de bajada se repartirán a lo largo del perímetro del espacio a proteger, de forma que su separación media no exceda de lo indicado en la tabla B.5 en función del nivel de protección.

Tabla B.5 Distancia entre conductores de bajada en sistemas de protección de mallas conductoras

Nivel de protección	Distancia entre conductores de bajada m
1	10
2	15
3	20
4	25

- 3 Todo elemento de la instalación discurrirá por donde no represente riesgo de electrocución o estará protegido adecuadamente.

B.2 Sistema interno

- 1 Este sistema comprende los dispositivos que reducen los efectos eléctricos y magnéticos de la corriente de la descarga atmosférica dentro del espacio a proteger.
- 2 Deberá unirse la estructura metálica del edificio, la instalación metálica, los elementos conductores externos, los circuitos eléctricos y de telecomunicación del espacio a proteger y el sistema externo de protección si lo hubiera, con conductores de equipotencialidad o protectores de sobretensiones a la red de tierra.
- 3 Cuando no pueda realizarse la unión equipotencial de algún elemento conductor, los conductores de bajada se dispondrán a una distancia de dicho elemento superior a la distancia de seguridad d_s . La distancia de seguridad d_s será igual a:

$$d_s = 0,1 \cdot L$$

siendo L la distancia vertical desde el punto en que se considera la proximidad hasta la toma de tierra de la masa metálica o la unión equipotencial más próxima. En el caso de canalizaciones exteriores de gas, la distancia de seguridad será de 5 m como mínimo.

B.3 Red de tierra

- 1 La red de tierra será la adecuada para dispersar en el terreno la corriente de las descargas atmosféricas.