

Cubiertas automáticas para piscinas

Su seguridad es nuestra prioridad

Automatic pool covers

Your safety is our priority



K l i m a t

ASTRALPOOL



Cubiertas automáticas para piscina

Automatic pool covers

Todo son ventajas

AstralPool ofrece continuamente los productos más innovadores en materia de seguridad. En esta línea se han desarrollado las cubiertas automáticas para piscina bajo las exigencias de la norma francesa NF P90-308 que garantiza la máxima seguridad para los usuarios.

Las cubiertas automáticas AstralPool cubren toda la piscina y se recogen o extienden fácilmente gracias al enrollador motorizado que incorporan. Sólo será necesario accionar una llave para realizar esta función.

Fabricadas con lamas rígidas disponibles en varios colores, su diseño y composición permite obtener una cubierta flotante que cubre la totalidad de la lámina de agua y es un aislante térmico muy efectivo.

Los modelos de cubiertas AstralPool

Disponemos de siete modelos para abarcar las necesidades de equipamiento tanto de piscina nueva como de piscina existente. Los modelos sumergidos Roussillon, Conflent y Ceret, los modelos elevados Carlit y Vallespir y los modelos elevados con banco Capcir y Narbonne.

Una gama completa para satisfacer las necesidades de todos los usuarios.



Best for Safety

AstralPool continues to offer the very latest in pool safety products with a new range of automated pool covers that comply with the French Standard NF P90 308, guaranteeing maximum safety for pool users.

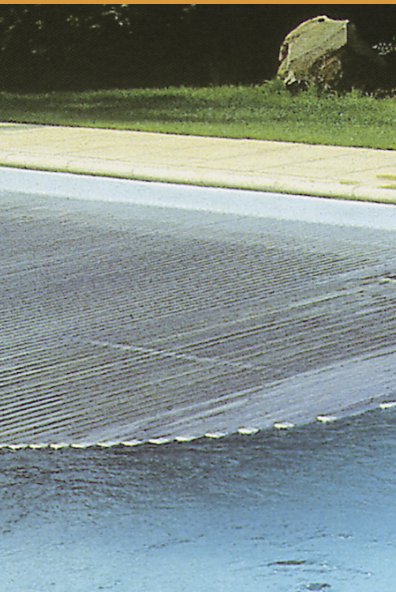
AstralPool's automated pool covers are designed to cover the entire pool, extending and retracting with ease thanks to their motorised roller winches which are easily activated at the turn of a key.

Made of rigid slats and available in various colours, their design and composition allow the cover to float over the entire water surface, also making it an effective heat retention cover.

AstralPool's range of Automated Pool Covers

The AstralPool range comprises seven models that are designed to meet all of your pool cover needs, whether for new or existing swimming pools. The Roussillon, Conflent and Ceret models are suitable for inground pools, whilst the Carlit and Vallespir models are designed for above ground pool installations. The Capcir and Narbonne models are also designed for above ground pools and incorporate protective roller cover casings.

Our comprehensive range will satisfy all your pool cover needs.



Principales ventajas:

- Representa un gran ahorro:
 - Actúa como barrera térmica evitando pérdidas caloríficas y alarga la temporada de uso de la piscina. Evita la evaporización prematura de los productos químicos.
 - Disminuye la formación de algas lo que implica un importante ahorro en productos químicos.
- Menor mantenimiento ya que disminuyen las partículas en suspensión.
- Las cubiertas automáticas AstralPool utilizan unas lamas de PVC hueco extrusionado y totalmente estancas. Los tapones, situados en cada extremo, permiten asegurar la flotabilidad de las mismas.
- Todos los materiales empleados en las cubiertas automáticas son resistentes a la intemperie y a los rayos UVA.

Main advantages:

- Automated pool covers are cost effective:
 - They act as a thermal barrier, preventing heat loss and prolonging the period in which you can use your pool. Premature evaporation of chemicals is also avoided.
 - They hinder the accumulation of algae, and save on the extra expense of chemical treatment.
- They reduce maintenance time and costs as there are fewer particles present in the pool water.
- AstralPool's automatic pool covers consist of 100% impermeable hollow PVC extruded slats. The plugs situated at either end ensure that the cover floats on the pool surface.
- All materials used in the manufacture of our pool covers are both fully weatherproofed and resistant to UV rays.



Diversión sin riesgos

Su seguridad es nuestra prioridad, por ello hemos desarrollado nuestra línea de cubiertas automáticas bajo las exigencias de las normas de seguridad más estrictas del mercado. Déjelos correr, jugar y divertirse en todos los rincones del jardín.

Safe to have fun

Safety has always been our prime concern and as such, we have developed this range of automatic pool covers in compliance with the very strictest safety standards in existence. Now you can let the children run around the garden and enjoy themselves whilst you look on with peace of mind.



Fácil manejo

Simplemente girando la llave que acciona el interruptor de apertura, podrá cubrir y descubrir de forma silenciosa la piscina. Una ventaja que le ofrecen las cubiertas automáticas AstralPool para que disfrute de su piscina en el momento que desee.

Easy to operate

The simple turn of a key is all that's needed to silently extend or retract your pool cover whenever you choose. One of the many advantages offered by the AstralPool range to ensure your maximum pool enjoyment at your convenience.



Distinción en su piscina

Nuestras cubiertas automáticas le permitirán una personalización y un acabado de gran calidad que le dará a su piscina un alto valor añadido.

Add a touch of distinction to your pool

The customised and highest quality finishes to AstralPool's automated pool covers will add great value to your swimming pool.

Los modelos de cubiertas automáticas

Automatic pool covers models

Roussillon y Conflent

Modelos sumergidos, especialmente concebidos para piscinas por construir o ya existentes, según el caso. Tanto el eje de enrollamiento como la cubierta se albergan en el interior de la piscina, consiguiendo de esta manera una perfecta armonía con el entorno.

Modelo Roussillon

Incorpora el motor en un cajón enterrado anexo al eje de enrollamiento y está diseñado especialmente para piscinas de nueva construcción de hasta 8 metros de ancho.

Modelo Conflent

El motor está integrado en el eje de enrollamiento y podemos instalarlo en piscinas ya construidas de hasta 6 metros de ancho.

En ambos casos, la zona sumergida que contiene el eje de enrollamiento puede separarse con un pequeño tabique de obra en el momento de su construcción o más adelante con un tabique de PVC.

Los colores de lama disponibles para ambos modelos son blanco, arena y azul opaco.



Modelo Roussillon
Roussillon model

Roussillon and Conflent

Both models are designed for inground pools and are available to use in both new installations and existing pools (see below for details). Both the roller mechanism and the pool cover are kept inside the pool structure, ensuring aesthetic harmony with the pool's surroundings.

Roussillon

The motor is enclosed in a separate sunken compartment to the roller mechanism and is designed to be used in new pools with a maximum width of 8 metres.

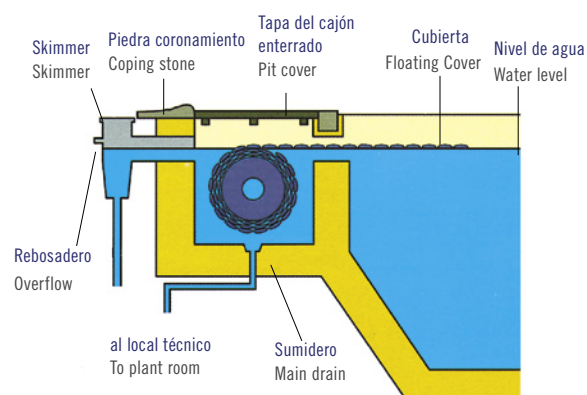
Conflent

Here the motor is incorporated into the roller mechanism, allowing it to be installed in existing pools with a maximum width of 6 metres.

For both models, the sunken area containing the roller mechanism can be sectioned off with a panel during pool construction, or at a later date with a PVC panel.

Pool cover slats for both models are available in white, sand or opaque blue.

Medidas máx. piscina Max. Pool dimensions	Motor (Nm)	Código Code
Roussillon		
Pool / Piscina 4 x 9 m	120	31144
Pool / Piscina 5 x 11 m	120	31145
Pool / Piscina 6 x 12 m	250	31146
Pool / Piscina 7 x 14 m	250	31904
Pool / Piscina 8 x 16 m	250	31909
Conflent		
Pool / Piscina 4 x 9 m	120 (without extended sensor) / (eje sin fin de carrera)	33069
Pool / Piscina 4 x 9 m	180 (with extended sensor) / (eje con fin de carrera)	33070
Pool / Piscina 5 x 12 m	120 (without extended sensor) / (eje sin fin de carrera)	33071
Pool / Piscina 5 x 12 m	180 (with extended sensor) / (eje con fin de carrera)	33072
Pool / Piscina 6 x 14 m	180 (with extended sensor) / (eje con fin de carrera)	33073



Ceret

Modelo sumergido indicado para todo tipo de piscinas. Motor reductor situado a nivel de la lámina de agua con una transmisión al eje de enrollamiento únicamente por piñones. El eje está sumergido dentro de la piscina, en un extremo de la misma.

Para piscinas de máximo 6x12m. más escalera. Equipado con sistema de final de carrera. Facilidad de instalación y mantenimiento gracias a la posición del motor.

La zona sumergida que contiene el eje de enrollamiento debe separarse con un pequeño tabique de obra en el momento de su construcción o más adelante con un tabique de PVC.

Los colores de lama disponibles para este modelo son blanco, arena y azul opaco.



Ceret

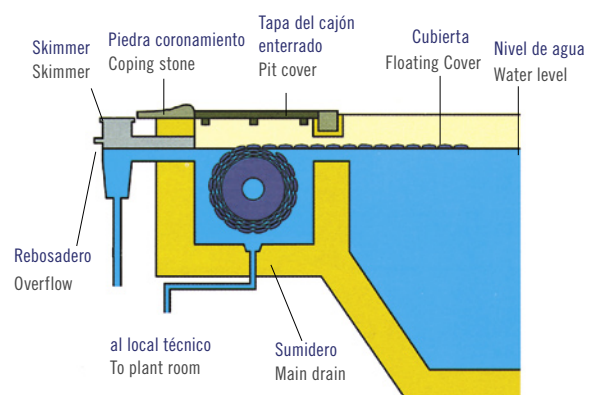
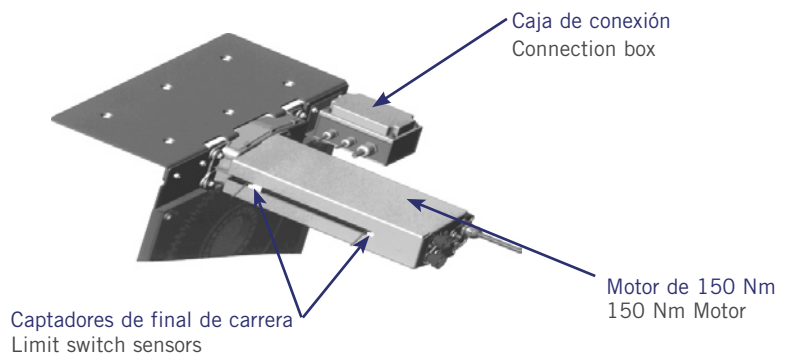
This in-pool model is designed for all types of pool. The motor is placed at water level, connected to the roller mechanism by pinions. The roller is immersed at one end of the pool.

It is suitable for pools up to 6m x 12m and comes equipped with a contact sensor which detects when it is fully extended. Due to the position of the motor, this model is very easy to install and operate.

The sunken area containing the roller mechanism can be sectioned off with a panel during pool construction, or at a later date with a PVC panel.

Pool cover slats for this model are available in white, sand or opaque blue.

Medidas máx. piscina Max. pool dimensions	Roller / Eje	Motor (Nm)	Código Code
Pool / Piscina 4 x 9 m	With extended sensor / Eje con fin de carrera	150	33759
Pool / Piscina 5 x 11 m			33760
Pool / Piscina 6 x 12 m			33761



Los modelos de cubiertas automáticas

Automatic pool covers models

Carlit y Vallespir

Modelos elevados, de fácil instalación y puesta en marcha, ideales para instalar en piscinas existentes ya que el eje enrollador se sitúa fuera de la piscina, anclado en la playa de la misma.

Modelo Carlit

Motor integrado en el eje de enrollamiento. Ideal para piscinas de hasta 5 metros de ancho.

Modelo Vallespir

Motor ubicado a pie del eje de enrollamiento. Ideal para piscinas de hasta 7,5 metros de ancho.

Los colores de lama disponibles para ambos modelos son blanco, arena y azul opaco.

Carlit and Vallespir

Both models are designed for existing above ground pools and are easy to install and to operate. The roller mechanism is situated outside the pool in both models, anchored to its surround.

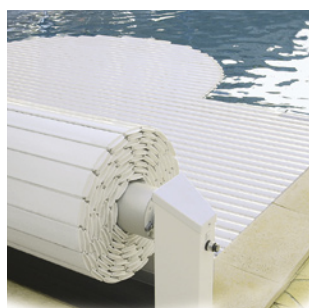
Carlit

The Carlit has a combined motor and roller mechanism ideal for pools with a maximum width of up to 5 metres.

Vallespir

Here the motor is situated at the foot of the roller mechanism. The Vallespir is ideal for pools with a maximum width of up to 7.5 metres.

Pool cover slats for both models are available in white, sand or opaque blue.

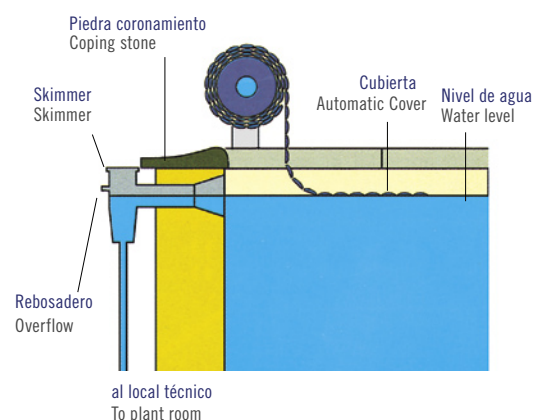


Modelo Carlit
Carlit model



Modelo Vallespir
Vallespir model

Medidas máx. piscina Max. Pool dimensions	Motor (Nm)	Código Code
Carlit		
Pool / Piscina 4 x 9 m	120	31166
Pool / Piscina 5 x 11 m	120	31167
Vallespir		
Pool / Piscina 4 x 9 m	120	33087
Pool / Piscina 5 x 11 m	120	33088
Pool / Piscina 6 x 12 m	250	33089
Pool / Piscina 7 x 14 m	250	33090



Capcir y Narbonne

Modelos elevados, de fácil instalación y puesta en marcha, ideales para instalar en piscinas existentes.

Incorporan un banco de protección para la mecánica de la cubierta, dando una mayor seguridad y mejorando el diseño.

El cajón está protegido mediante láminas, disponibles en material PVC blanco o madera de Ipe.

Modelo Capcir

El motor va situado a un lado del eje de enrollamiento, integrado perfectamente con el cajón que cubre la cubierta. Ofrece una fácil manipulación del motor en caso de avería o revisión técnica. Es ideal para piscinas de hasta 6 metros de ancho. El cajón está disponible en PVC o madera de Ipe.

Modelo Narbonne

El motor está ubicado en el mismo eje de enrollamiento de forma que la mecánica queda totalmente integrada en el entorno de la piscina. Es ideal para piscinas de hasta 5 metros de ancho. El cajón está disponible en PVC.

Los colores de lama disponibles para ambos modelos son blanco, arena y azul opaco.



Modelo Capcir
Capcir model

Capcir and Narbonne

The Capcir and Navonne are for existing above ground pools and are both easy to install and to operate. Both models include a protective cover for the roller mechanism, offering greater safety and enhanced aesthetic appeal.

The protective casing (pit cover) is constructed from white PVC or ipe (Tapebua Guayacan) wood slats.

Capcir

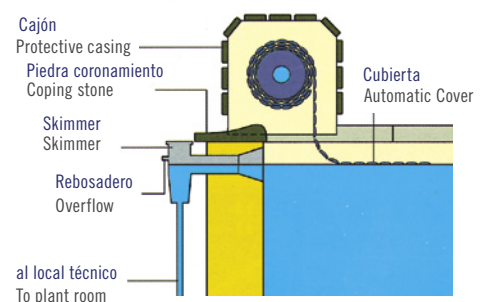
The motor is located alongside the roller mechanism, both fitting perfectly into the cover's protective casing and ensuring ease of access in case of breakdown or for servicing. The Capcir is ideal for pools with a maximum width of up to 6 metres. The protective casing (pit cover) is available in either white PVC or ipe wood finish.

Narbonne model

Here the motor and roller mechanism are combined in order to blend in better with the pool surroundings. The Narbonne is ideal for pools with a maximum width of up to 5 metres. The protective casing (pit cover) is available in PVC only.

Pool cover slats for both models are available in white, sand or opaque blue.

Medidas máx. piscina Max. Pool dimensions	Motor (Nm)	Código Code	Código Code
		Cajón PVC PVC cover	Cajón IPE IPE cover
Capcir			
Pool / Piscina 4 x 9 m	120	31947	31951
Pool / Piscina 5 x 11 m	120	31948	31952
Pool / Piscina 6 x 12 m	250	31949	31953
Narbonne			
Pool / Piscina 4 x 9 m	120	33432	-
Pool / Piscina 5 x 11 m	120	33433	-



Las lamas de las cubiertas

The pool cover slats

Gama de lamas para cubiertas automáticas, completamente estancas y de una gran flotabilidad. La medida de las lamas es de 71,4 mm. de anchura y un espesor de 17 mm.

Tratamiento anti-manchas

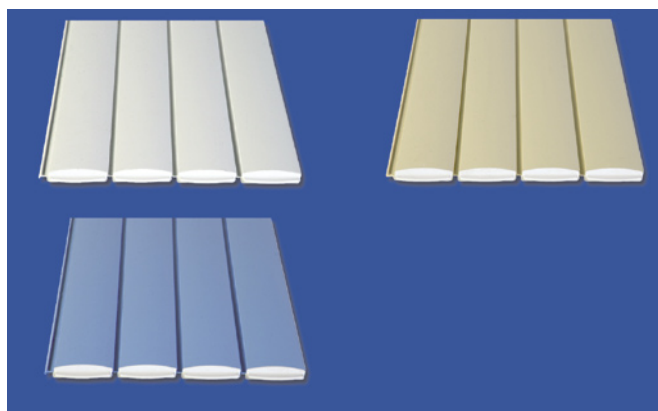
Las lamas están tratadas para evitar las manchas, sobretodo las de origen orgánico.

Colores

Para conseguir la máxima integración de la cubierta en el entorno, se puede escoger entre tres colores diferentes de lama: blanco, arena y azul opaco.

Garantía

Nuestras lamas tienen una garantía de 3 años.



Formas especiales y escaleras

La cubierta automática AstralPool puede realizarse con recortes especiales para escaleras rectas y romanas, y se pueden diseñar otras formas irregulares mediante estudios personalizados.

AstralPool offer a range of 100% impermeable floating slats for automatic pool covers. Each slat has a width of 71.4 mm and is 17 mm thick.

Anti-Stain Treatment

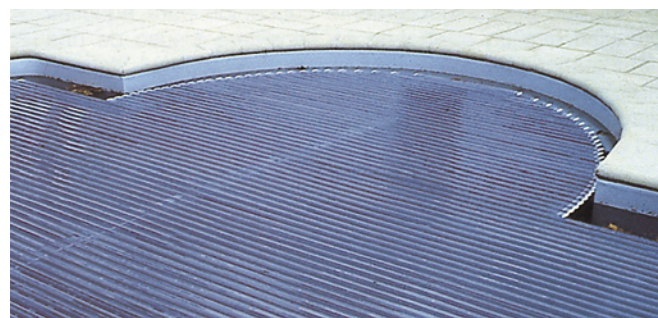
All slats, especially those using organic materials, have been treated to make them stain resistant.

Colours

In order to ensure that the pool cover blends in well with its surroundings, three different slat colours are available: white, sand and opaque blue.

Warranty

Our slats are guaranteed for three years.



Special Pool Shapes and Stepped Areas

AstralPool's automated pool covers can be cut to accommodate both straight and roman end stepped areas and can be specially designed to custom fit other irregular pool shapes.

Lamas / Slats	Blanco / White	Arena / Sand	Azul Opaco / Opaque Blue
Max. width 4 m. / Ancho máx. 4 m.	31168	31169	31170
Max. width 5 m. / Ancho máx. 5 m.	31172	31173	31174
Max. width 6 m. / Ancho máx. 6 m.	31176	31177	31178
Max. width 7 m. / Ancho máx. 7 m.	31900	31901	31902
Max. width 8 m. / Ancho máx. 8 m.	31905	31906	31907

Nos reservamos el derecho de cambiar total o parcialmente las características de nuestros artículos o el contenido de este documento sin previo aviso.
We reserve the right to change all or part of the features of the articles or contents of this document, without prior notice.

